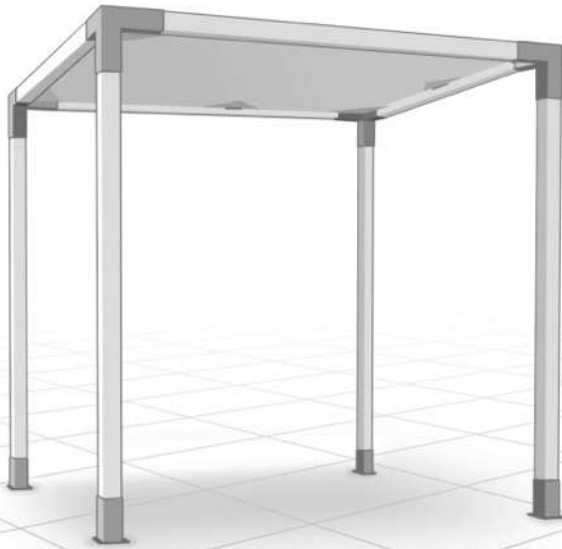




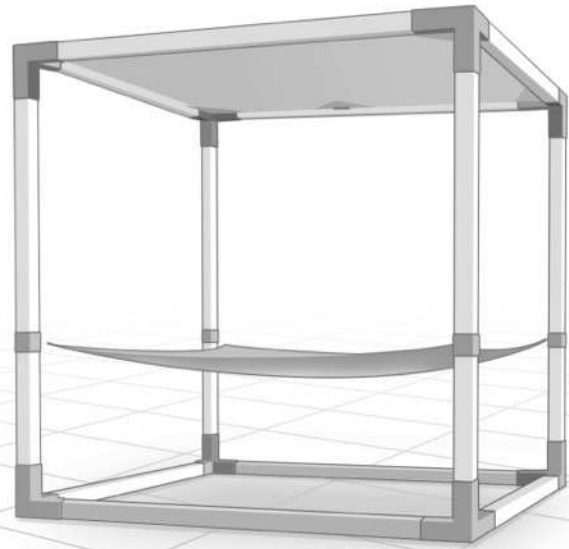
НАВЕРSCUBE
МОБИЛЬНЫЕ БЕСЕДКИ

ИНСТРУКЦИЯ ПО СБОРКЕ



БЕСЕДКА

45 МИН ВРЕМЯ
ПРИМЕРНОЕ



ГАМАК

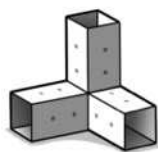
1 ЧАС ВРЕМЯ
ПРИМЕРНОЕ

ШАГ 1

МАТЕРИАЛЫ ДЛЯ СБОРКИ

Все что вам понадобится всегда под рукой

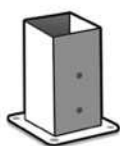
▼ КОМПЛЕКТУЮЩИЕ БЕСЕДКИ



TRIO



Тент



SOLO



Шуруп

КОМПЛЕКТУЮЩИЕ ГАМАКА▼



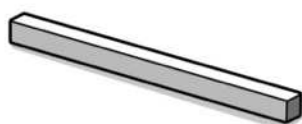
HANT



Талрепа
(устройство стягивания
гамака)



Гамак



ПРОДАЕТСЯ ОТДЕЛЬНО
СТРОГАНЫЙ БРУС 100X100MM
КАЛИБРОВАННЫЙ



Для сборки
необходимо
3 человека

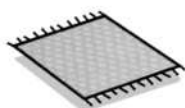
**ВАМ ТАК ЖЕ
ПОНАДОБИТСЯ**



Стремянка



Шуруповерт



Защитный
настил



Рулетка

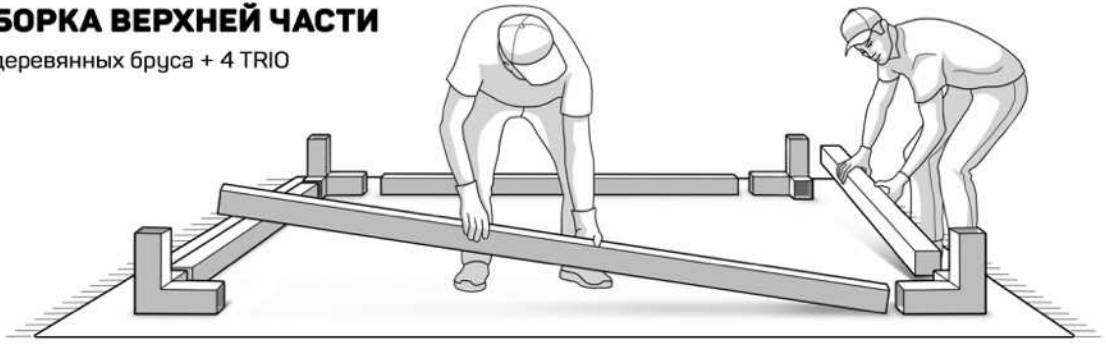


Уровень

ШАГ 2.1

СБОРКА ВЕРХНЕЙ ЧАСТИ

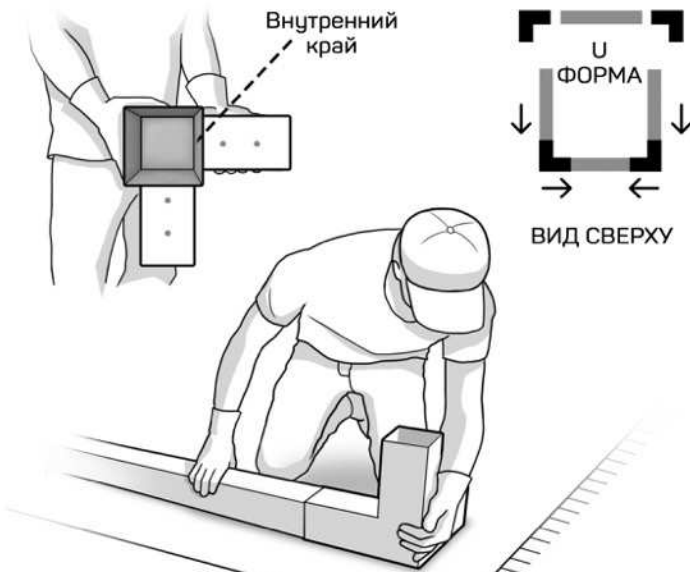
4 деревянных бруса + 4 TRIO



ШАГ 2.2

СБОРКА ВЕРХНЕЙ ЧАСТИ

Деревянный брус нужно установить в элемент до внутреннего края.

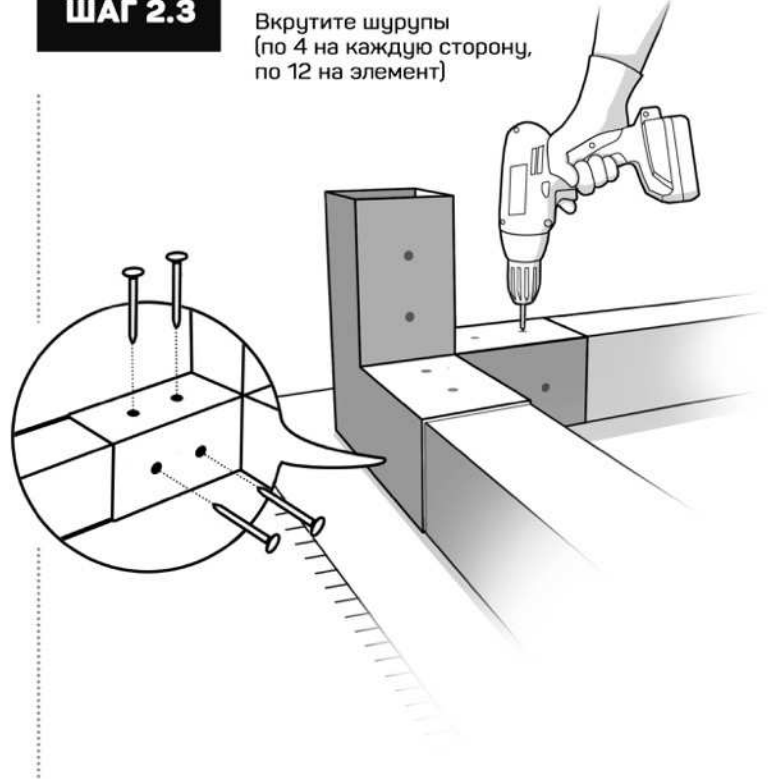


Края брусьев нужно обработать антисептиком и влагозащитным покрытием.

ШАГ 2.3

СБОРКА ВЕРХНЕЙ ЧАСТИ

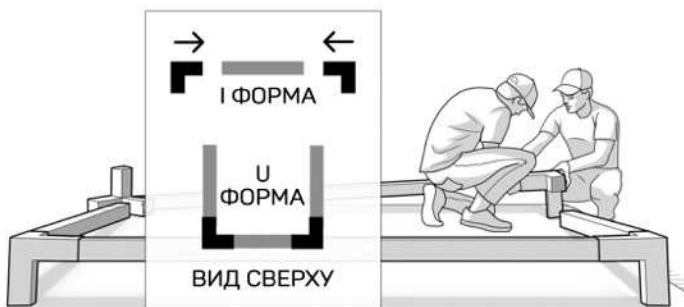
Вкрутите шурупы (по 4 на каждую сторону, по 12 на элемент)



ШАГ 2.4

СБОРКА ВЕРХНЕЙ ЧАСТИ

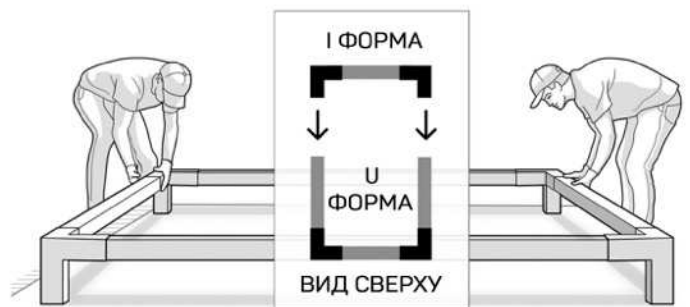
Вставьте деревянный брус в TRIO, создавая I форму



ШАГ 2.5

СБОРКА ВЕРХНЕЙ ЧАСТИ

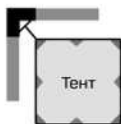
Совместите I форму с U формой и скрепите их



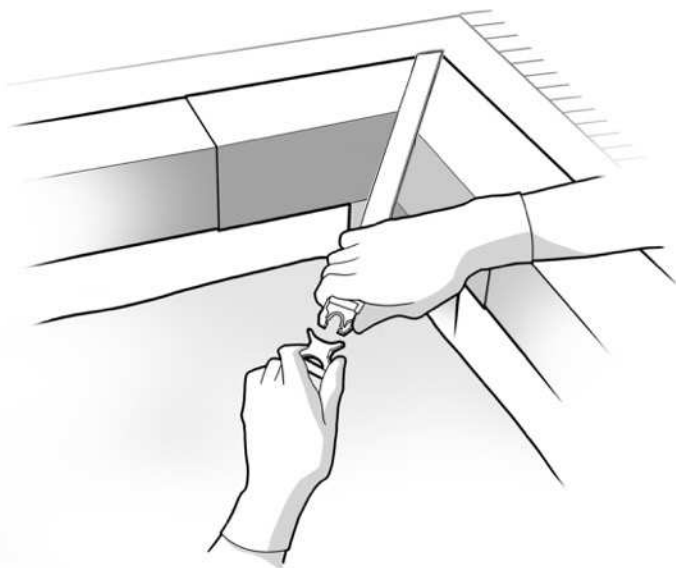
ШАГ 3.1

УСТАНОВКА ТЕНТА

Прикрепите пряжки обернув
стропу вокруг угла



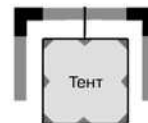
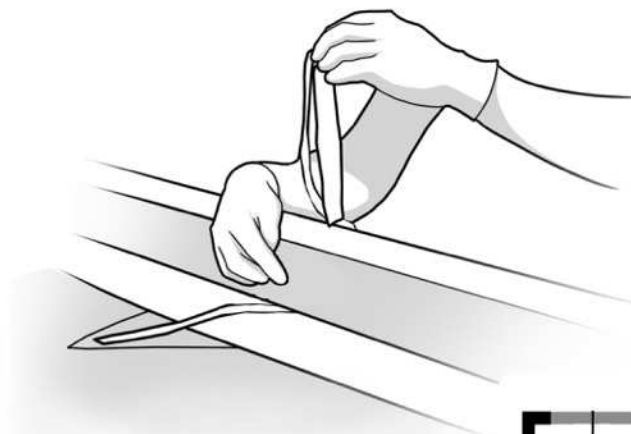
ВИД СВЕРХУ



ШАГ 3.2

УСТАНОВКА ТЕНТА

Оберните боковую стропу вокруг бруса

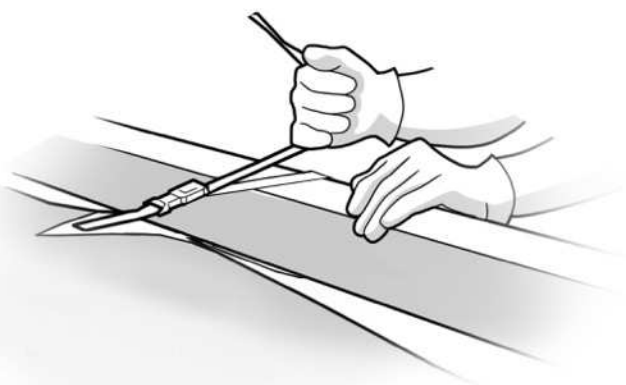


ВИД СВЕРХУ

ШАГ 3.3

УСТАНОВКА ТЕНТА

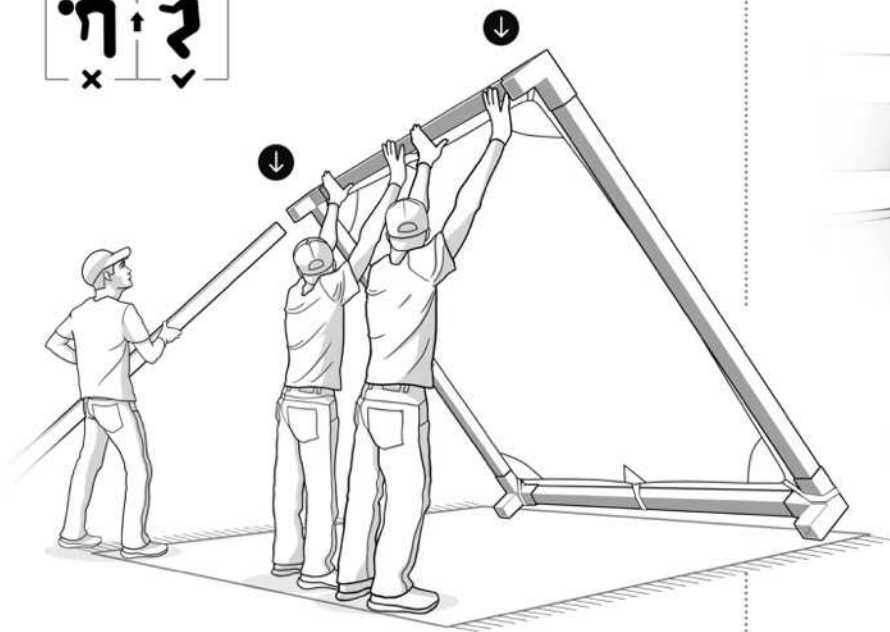
Оберните боковую стропу вокруг бруса



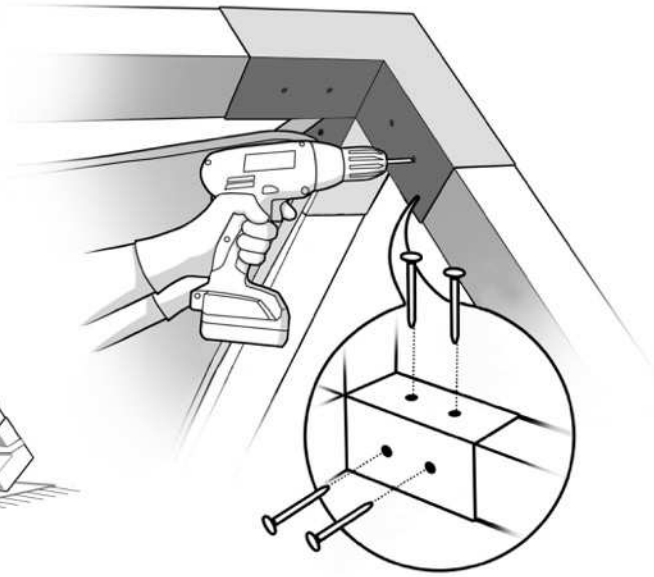
© 2011
Склад

ШАГ 4.1**ПОДНЯТИЕ ПЕРВОЙ СТОРОНЫ**

Вставьте 2 деревянных бруса и поднимите одну сторону

**ШАГ 4.2****ПОДНЯТИЕ ПЕРВОЙ СТОРОНЫ**

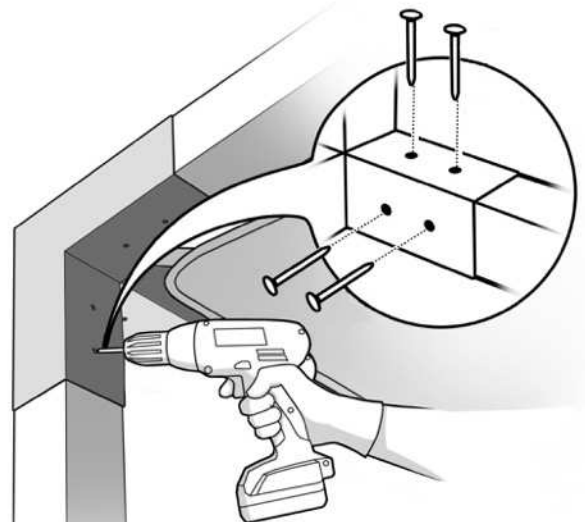
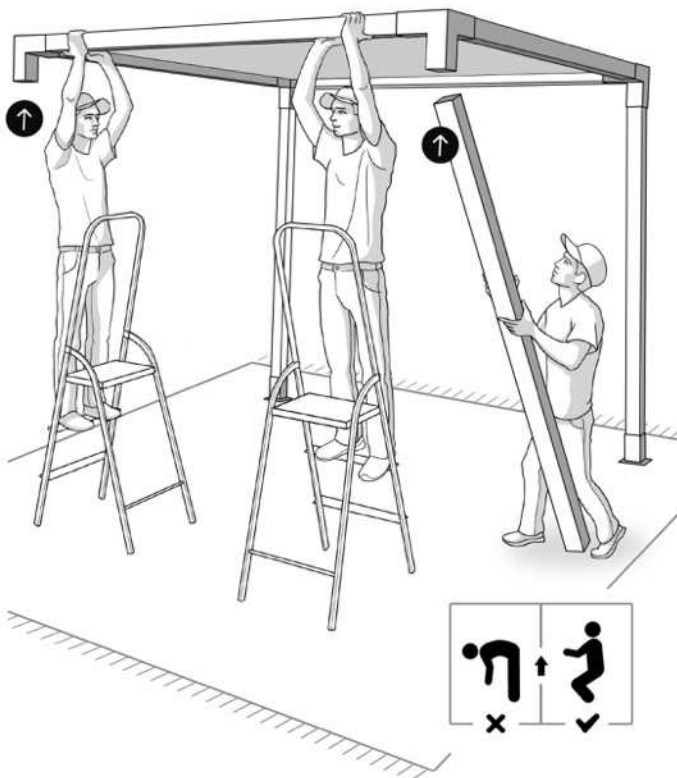
Закрепите (4 шурупа для каждого деревянного бруса)

**ШАГ 5.1****ПОДНЯТИЕ ВТОРОЙ СТОРОНЫ**

Вставьте 2 деревянных бруса на второй стороне

ШАГ 5.2**ПОДНЯТИЕ ВТОРОЙ СТОРОНЫ**

Закрепите (4 шурупа для каждого деревянного бруса)



ШАГ 5.3

**ВЕРХНЯЯ
ЧАСТЬ
СОБРАНА**

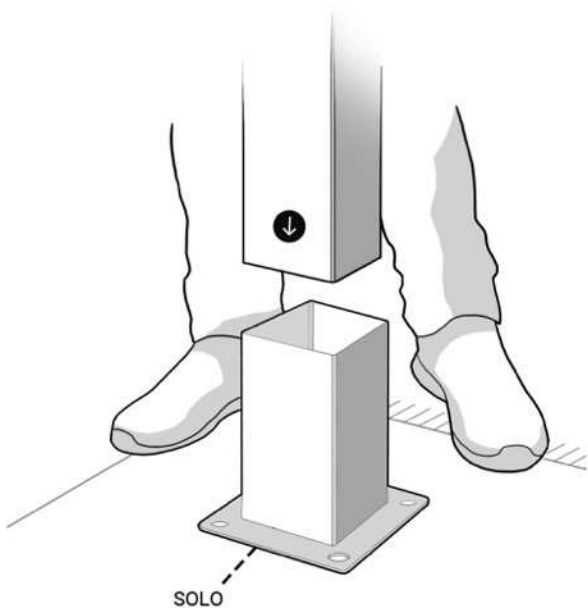


**ДЛЯ СБОРКИ
ГАМКА
ПЕРЕЙДИТЕ
К ШАГУ 8**

ШАГ 6.1

СБОРКА ОСНОВАНИЯ

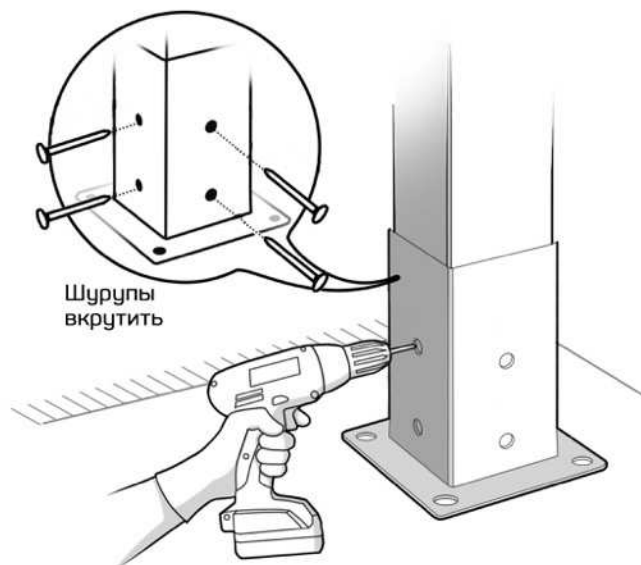
Поместите каждый брус в SOLO



ШАГ 6.2

СБОРКА ОСНОВАНИЯ

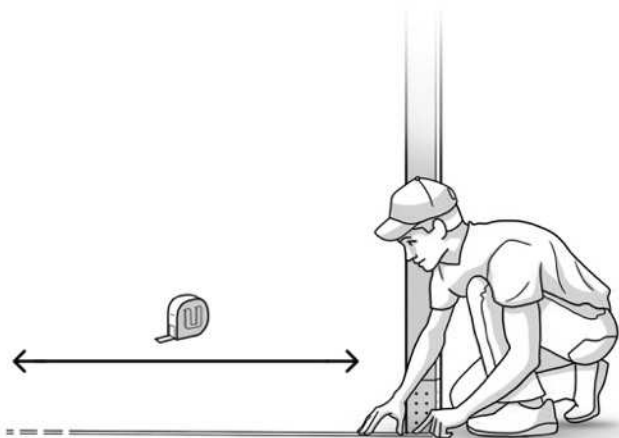
Закрепите (4 шурупа на каждый деревянный брус)



ШАГ 6.3

СБОРКА ОСНОВАНИЯ

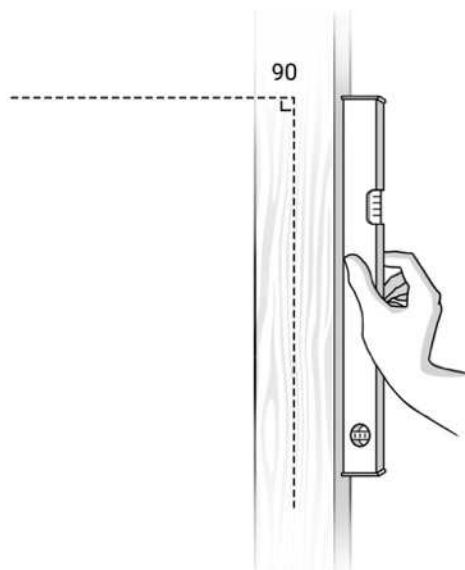
Выровняйте брус



ШАГ 6.4

СБОРКА ОСНОВАНИЯ

Проверьте уровень



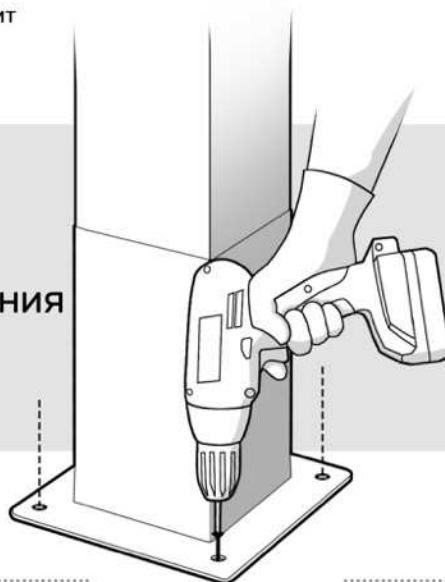
ШАГ 7

ФИКСАЦИЯ

Оборудование для крепления в комплект не входит

ВАЖНО

После измерения и выравнивания
зафиксируйте все SOLO

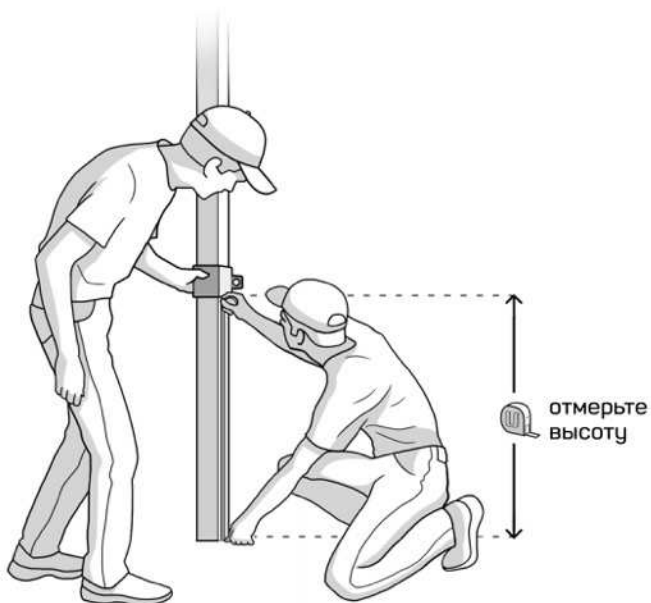


ГОТОВО!

ШАГ 8.1

МОНТАЖ КРОНШТЕЙНОВ

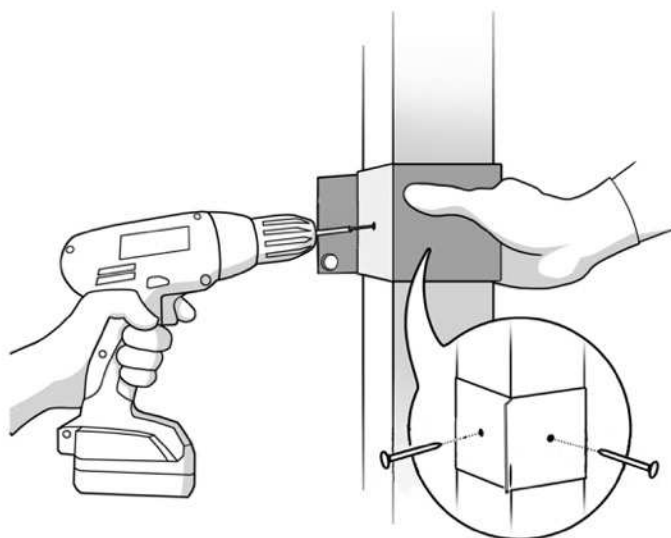
Убедитесь, чтобы каждый кронштейн находился на одной высоте



ШАГ 8.2

МОНТАЖ КРОНШТЕЙНОВ

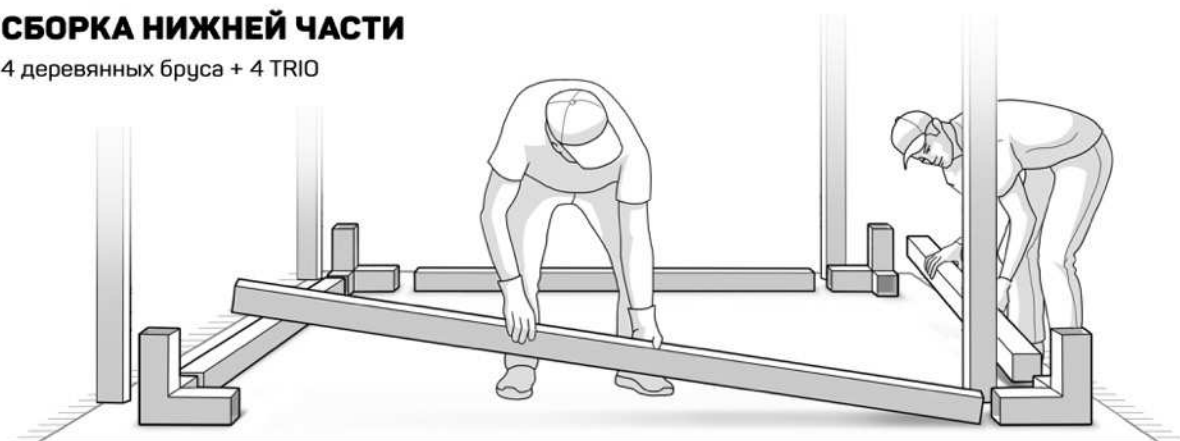
Закрепите (2 шурупа на НАНТ)



ШАГ 9.1

СБОРКА НИЖНЕЙ ЧАСТИ

4 деревянных бруса + 4 TRIO



ШАГ 9.2

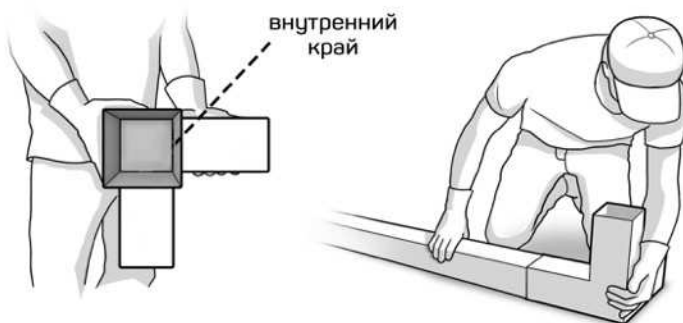
СБОРКА НИЖНЕЙ ЧАСТИ

Деревянный брус должен доходить до внутреннего края



I ФОРМА

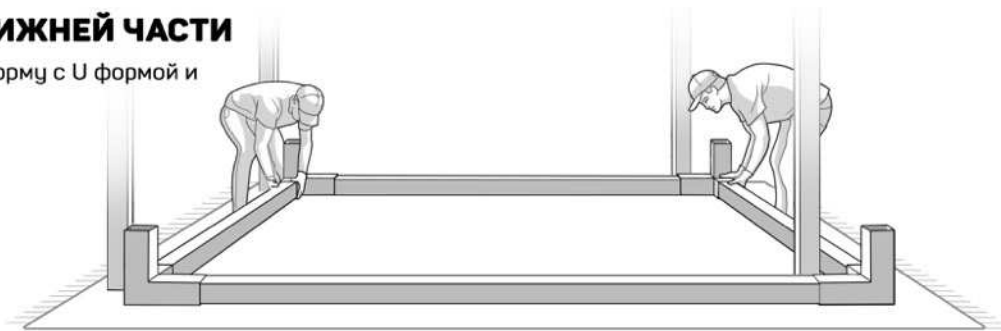
U
ФОРМА
ВИД
СВЕРХУ



ШАГ 9.3

СБОРКА НИЖНЕЙ ЧАСТИ

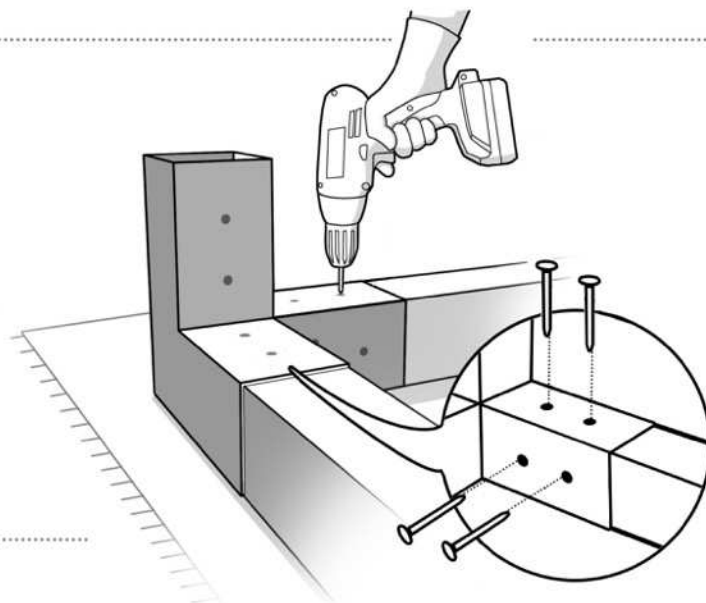
Совместите I форму с U формой и скрепите их



ШАГ 9.4

СБОРКА НИЖНЕЙ ЧАСТИ

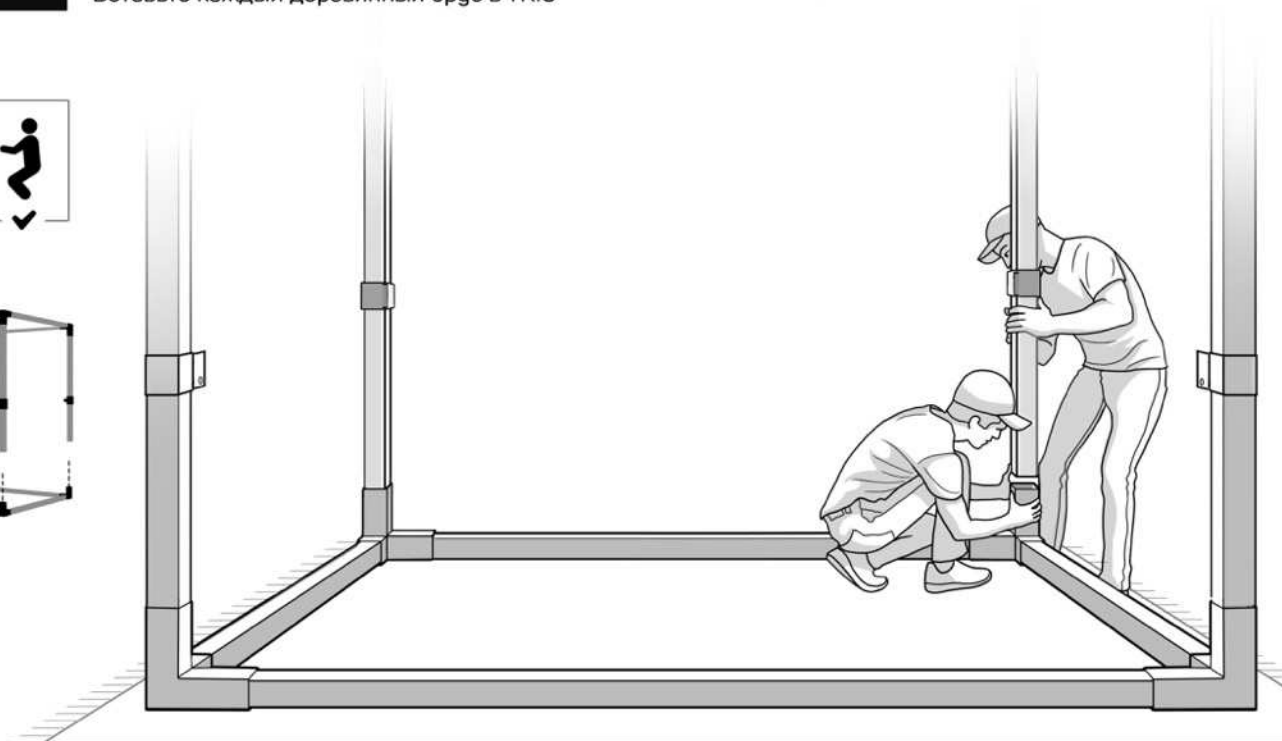
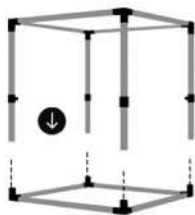
Закрутите шурупы
(по 4 на каждую сторону, 12 на TRIO)



ШАГ 9.5

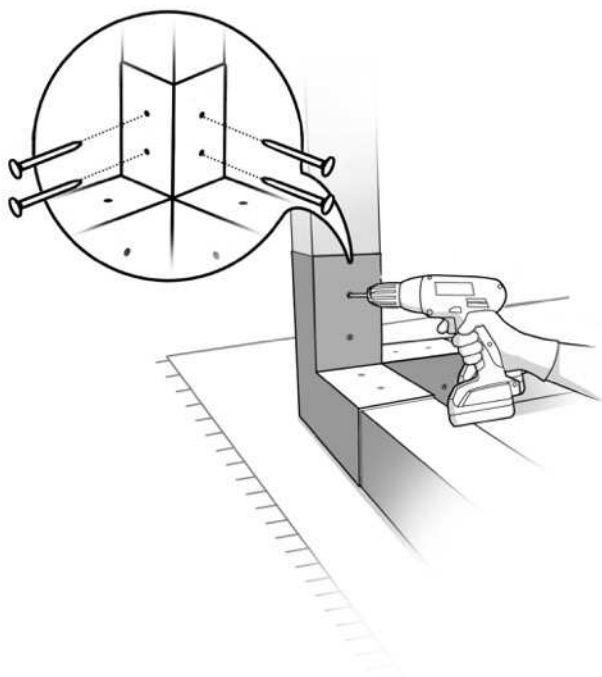
СБОРКА НИЖНЕЙ ЧАСТИ

Вставьте каждый деревянный брус в TRIO

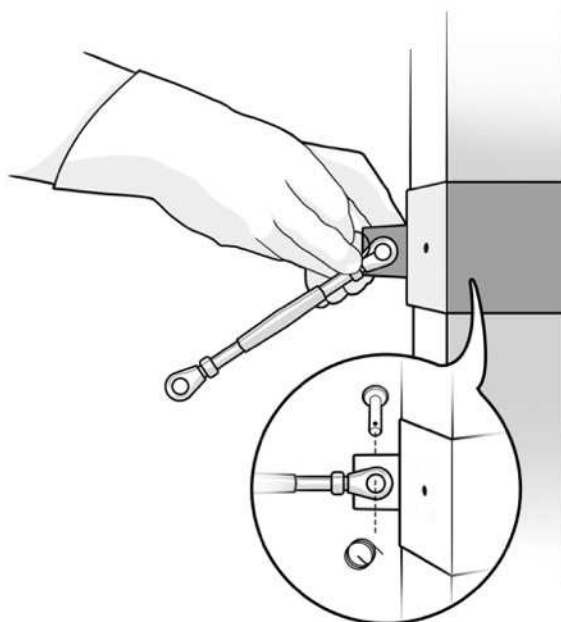


ШАГ 9.6**СБОРКА НИЖНЕЙ ЧАСТИ**

Закрутите шурупы (по 4 на каждую сторону, по 12 на TRIO)

**ШАГ 10.1****МОНТАЖ ГАМАКА**

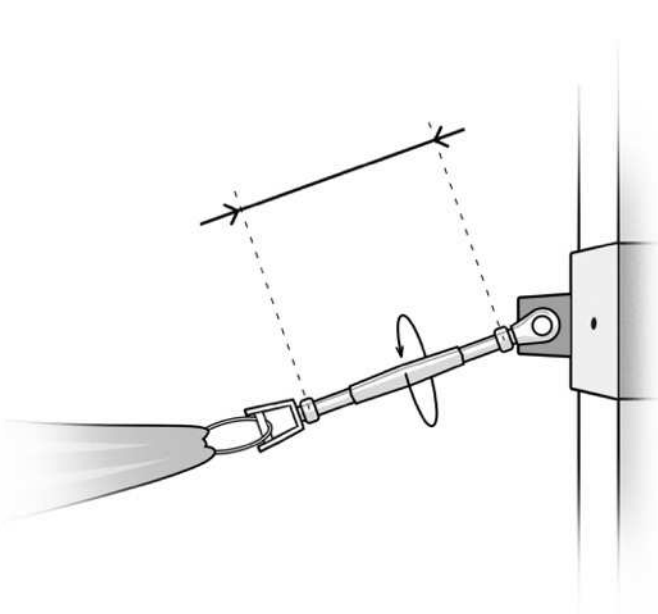
Откройте талрепы и прикрепите на HANT

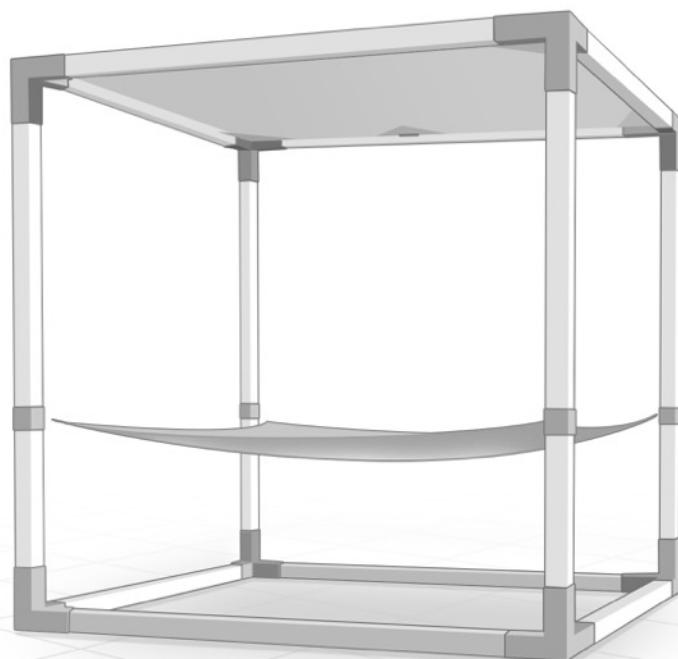
**ШАГ 10.2****МОНТАЖ ГАМАКА**

Разверните гамак и прикрепите все 4 стяжки

**ШАГ 10.3****МОНТАЖ ГАМАКА**


Затяните все 4 стяжки с необходимым натяжением






ГОТОВО!

КОНТАКТЫ

 Ивантеевка, Центральный пр-д, 146

 www.ecodeck.ru

 info@ecodeck.ru

 + 7 (495) 669 67 86

