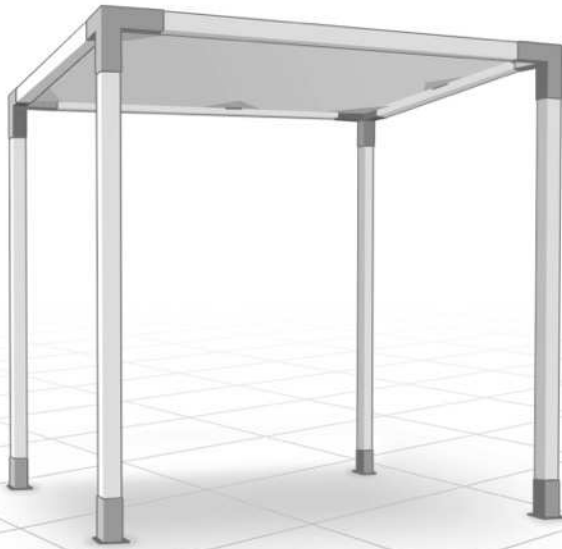




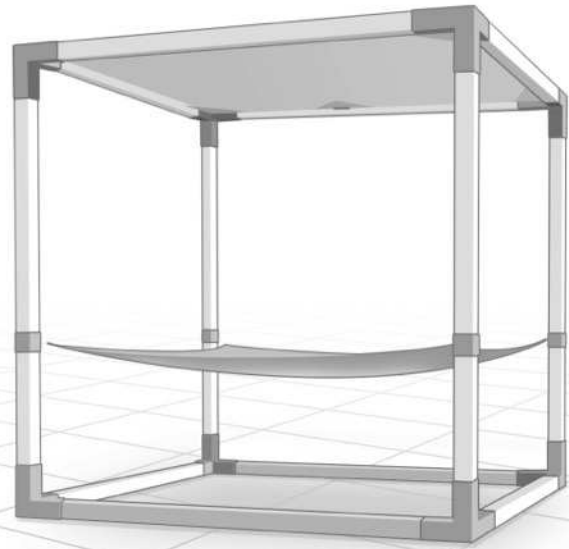
**НАВЕРСУБЕ**  
МОБИЛЬНЫЕ БЕСЕДКИ

# ИНСТРУКЦИЯ ПО СБОРКЕ



**БЕСЕДКА**

**45 МИН** ВРЕМЯ  
ПРИМЕРНОЕ



**ГАМАК**

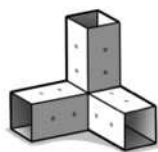
**1 ЧАС** ВРЕМЯ  
ПРИМЕРНОЕ

# ШАГ 1

## МАТЕРИАЛЫ ДЛЯ СБОРКИ

Все что вам понадобится всегда под рукой

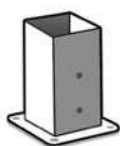
### ▼ КОМПЛЕКТУЮЩИЕ БЕСЕДКИ



TRIO



Тент



SOLO



Шуруп



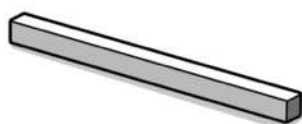
HANT



Талрепа  
(устройство стягивания гамака)



Гамак



**ПРОДАЕТСЯ ОТДЕЛЬНО**  
СТРОГАНЫЙ БРУС 100X100ММ  
КАЛИБРОВАННЫЙ



Для сборки  
необходимо  
3 человека

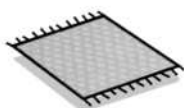
**ВАМ ТАК ЖЕ  
ПОНАДОБИТСЯ**



Стремянка



Шуруповерт



Защитный  
настил



Рулетка

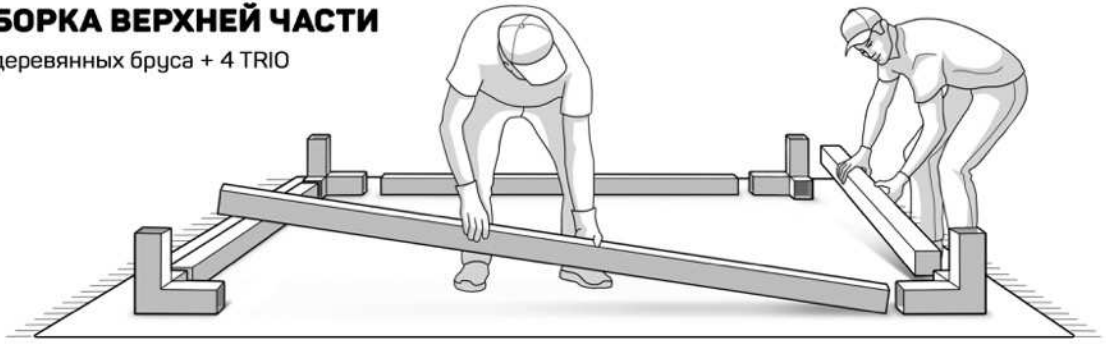


Уровень

## ШАГ 2.1

### СБОРКА ВЕРХНЕЙ ЧАСТИ

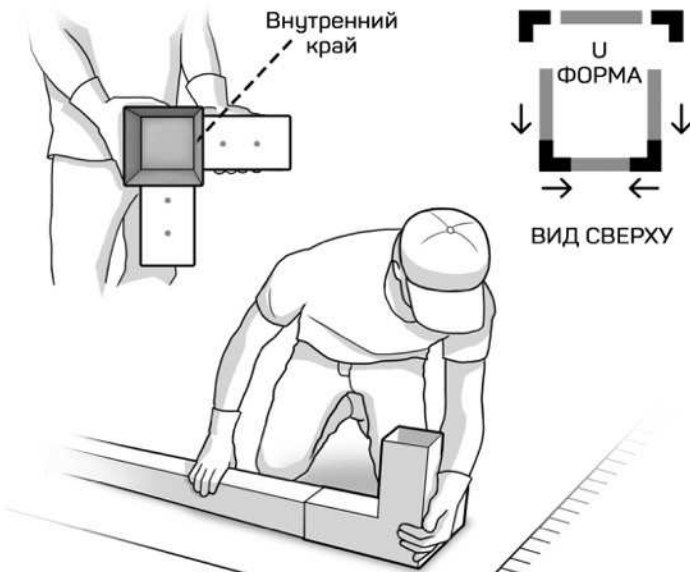
4 деревянных бруса + 4 TRIO



## ШАГ 2.2

### СБОРКА ВЕРХНЕЙ ЧАСТИ

Деревянный брус нужно установить в элемент до внутреннего края.

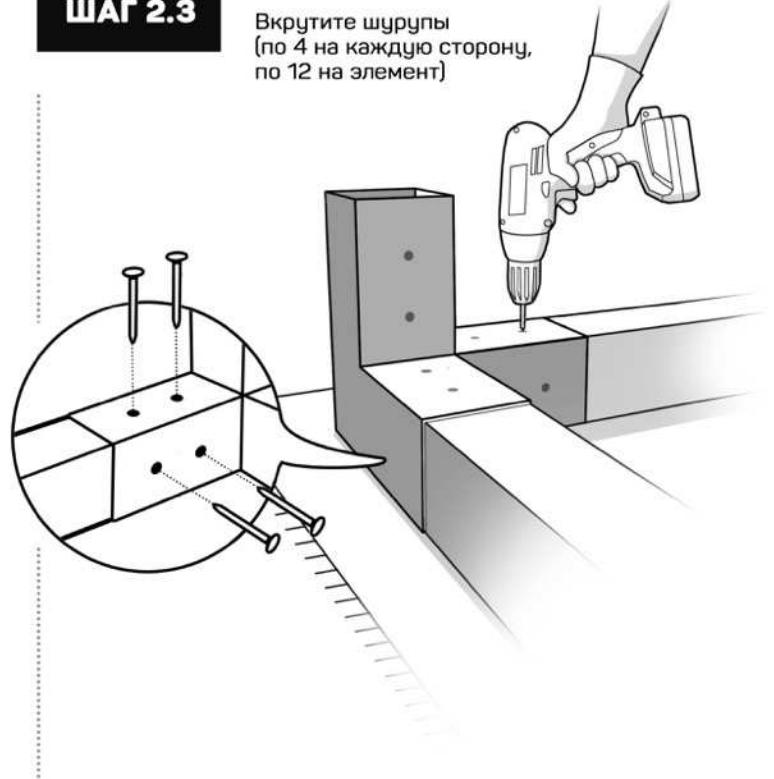


Края брусьев нужно обработать антисептиком и влагозащитным покрытием.

## ШАГ 2.3

### СБОРКА ВЕРХНЕЙ ЧАСТИ

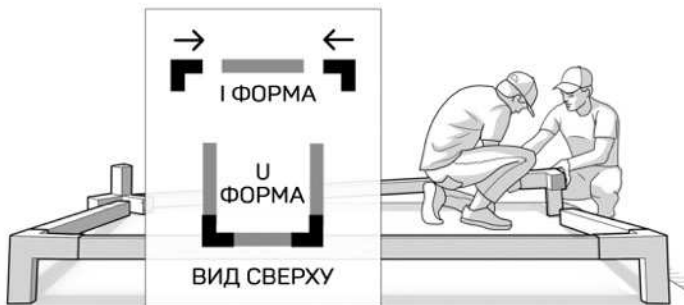
Вкрутите шурупы (по 4 на каждую сторону, по 12 на элемент)



## ШАГ 2.4

### СБОРКА ВЕРХНЕЙ ЧАСТИ

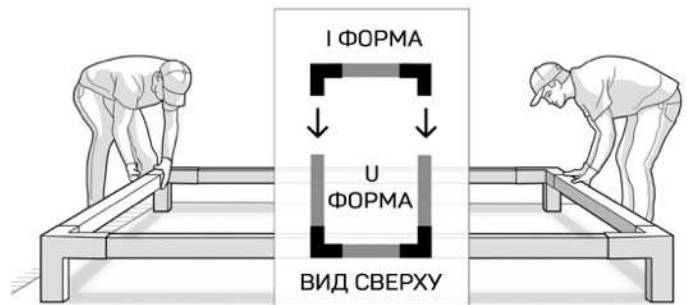
Вставьте деревянный брус в TRIO, создавая I форму



## ШАГ 2.5

### СБОРКА ВЕРХНЕЙ ЧАСТИ

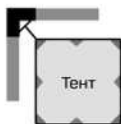
Совместите I форму с U формой и скрепите их



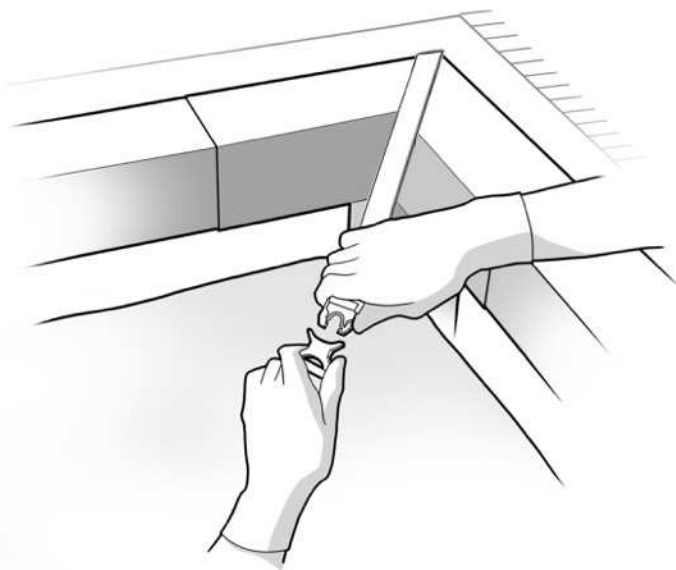
### ШАГ 3.1

### УСТАНОВКА ТЕНТА

Прикрепите пряжки обернув стропу вокруг угла



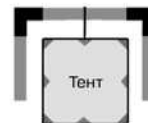
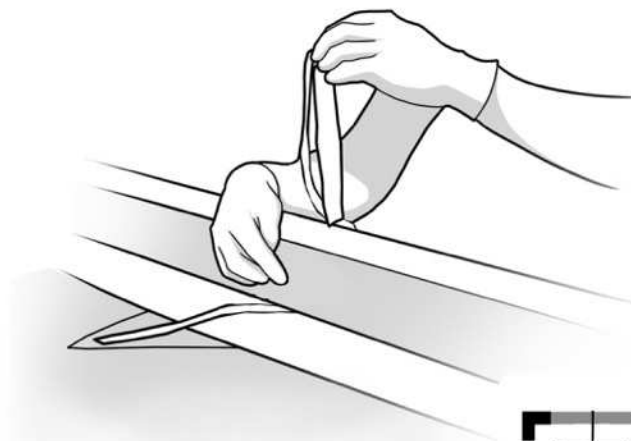
ВИД СВЕРХУ



### ШАГ 3.2

### УСТАНОВКА ТЕНТА

Оберните боковую стропу вокруг бруса

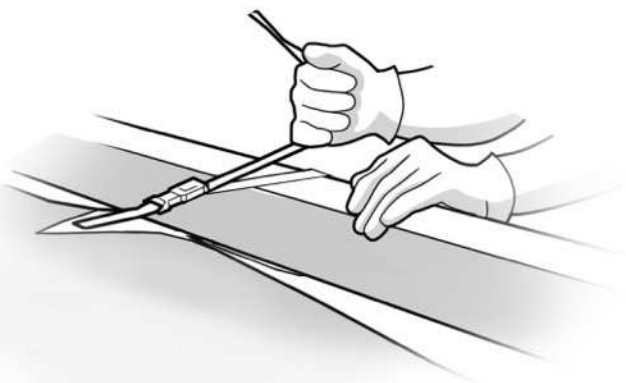


ВИД СВЕРХУ

### ШАГ 3.3

### УСТАНОВКА ТЕНТА

Оберните боковую стропу вокруг бруса



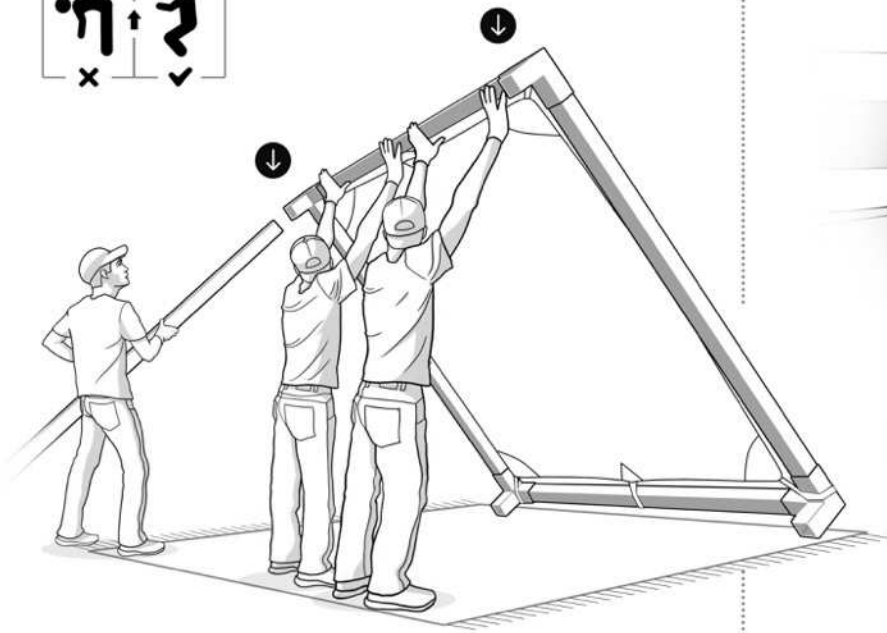
© 2011

Склад

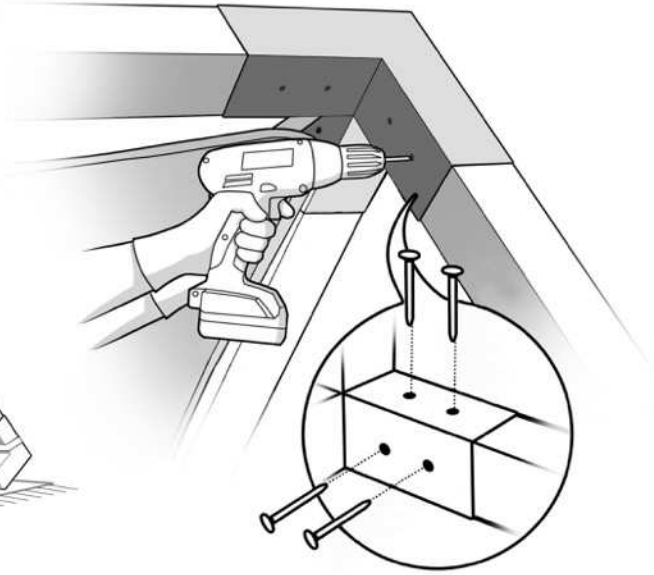
г. Москва

**ШАГ 4.1****ПОДНЯТИЕ ПЕРВОЙ СТОРОНЫ**

Вставьте 2 деревянных бруса и поднимите одну сторону

**ШАГ 4.2****ПОДНЯТИЕ ПЕРВОЙ СТОРОНЫ**

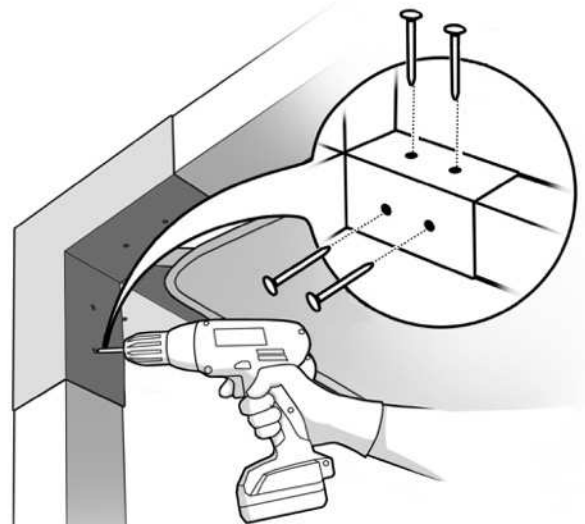
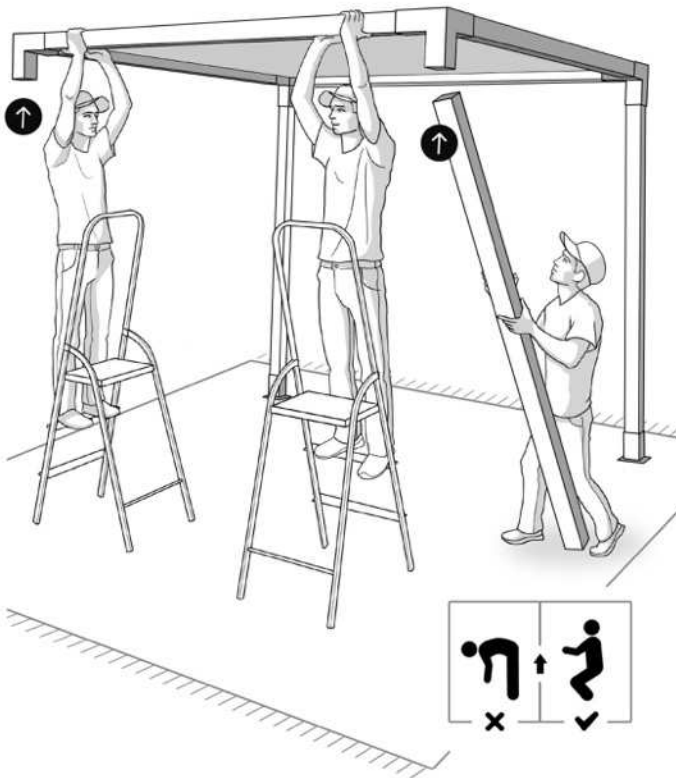
Закрепите (4 шурупа для каждого деревянного бруса)

**ШАГ 5.1****ПОДНЯТИЕ ВТОРОЙ СТОРОНЫ**

Вставьте 2 деревянных бруса на второй стороне

**ШАГ 5.2****ПОДНЯТИЕ ВТОРОЙ СТОРОНЫ**

Закрепите (4 шурупа для каждого деревянного бруса)



### ШАГ 5.3

**ВЕРХНЯЯ  
ЧАСТЬ  
СОБРАНА**

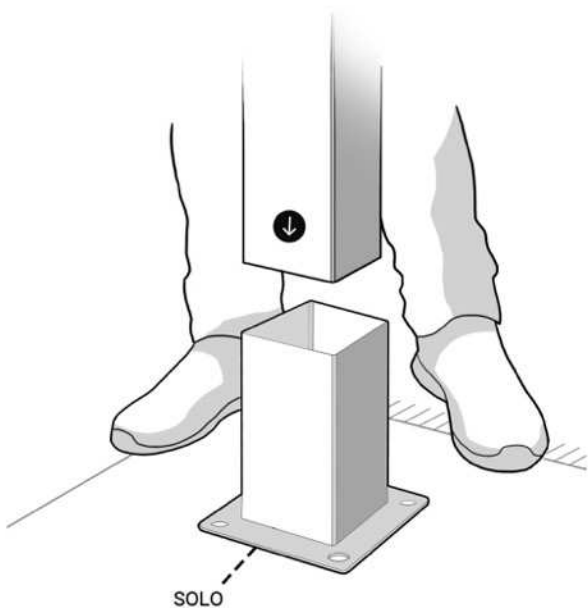


**ДЛЯ СБОРКИ  
ГАМКА  
ПЕРЕЙДИТЕ  
К ШАГУ 8**

### ШАГ 6.1

#### СБОРКА ОСНОВАНИЯ

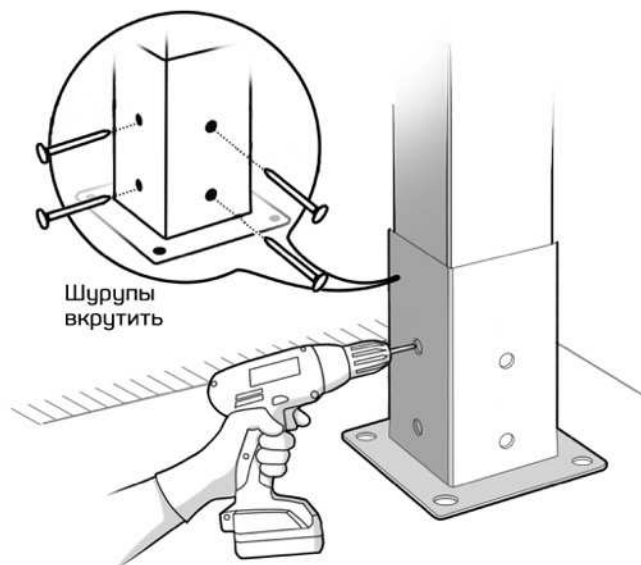
Поместите каждый брус в SOLO



### ШАГ 6.2

#### СБОРКА ОСНОВАНИЯ

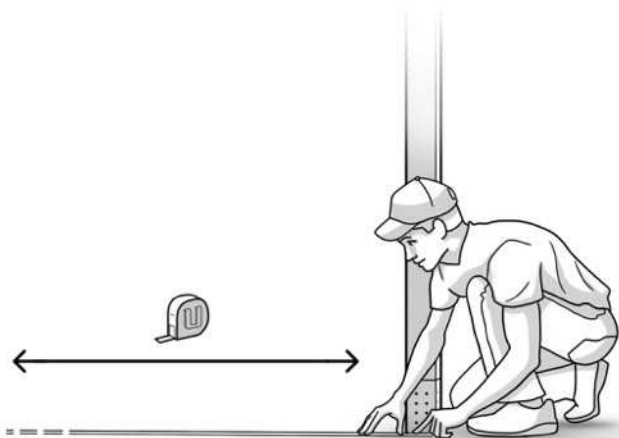
Закрепите (4 шурупа на каждый деревянный брус)



### ШАГ 6.3

#### СБОРКА ОСНОВАНИЯ

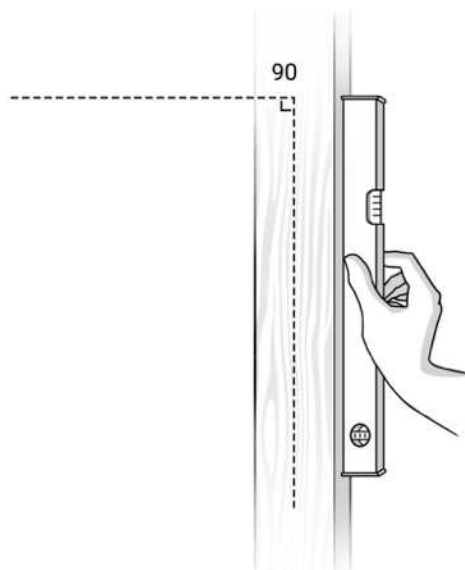
Выровняйте брус



### ШАГ 6.4

#### СБОРКА ОСНОВАНИЯ

Проверьте уровень



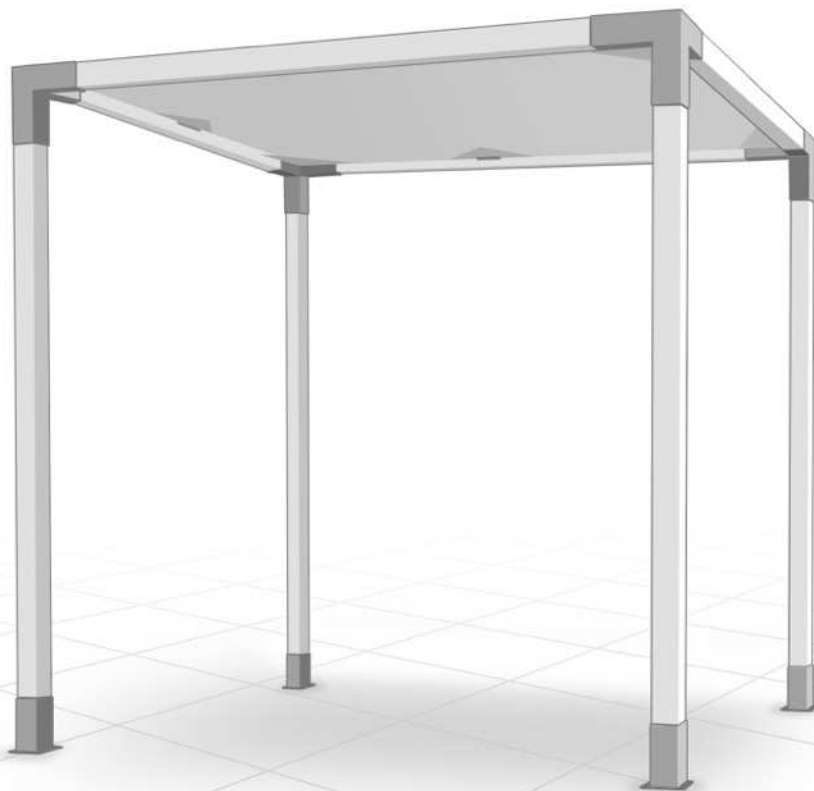
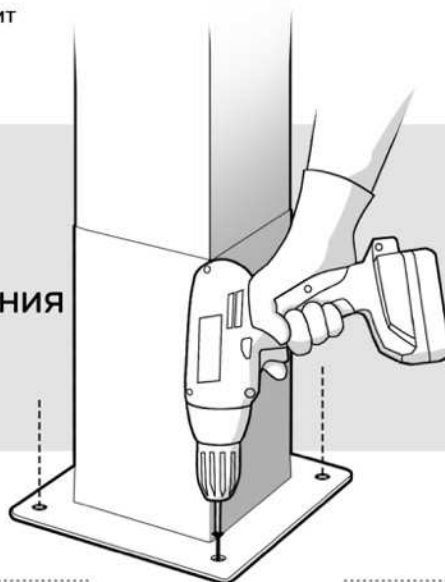
## ШАГ 7

### ФИКСАЦИЯ

Оборудование для крепления в комплект не входит

#### ВАЖНО

После измерения и выравнивания  
зафиксируйте все SOLO

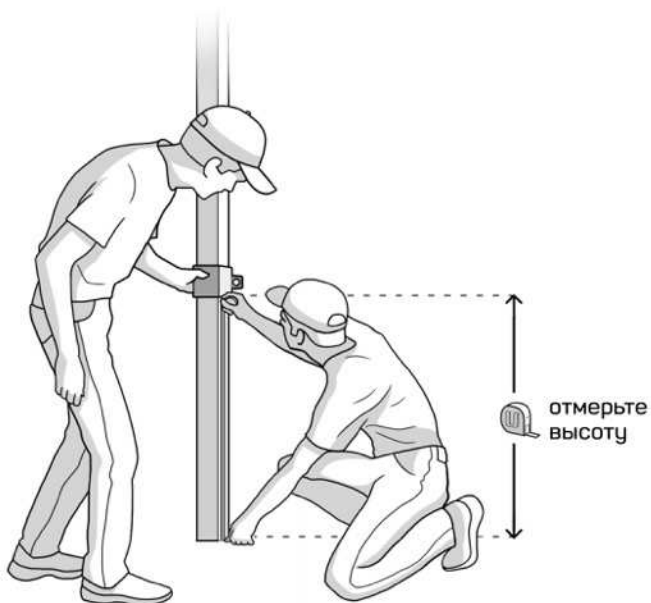


# ГОТОВО!

### ШАГ 8.1

### МОНТАЖ КРОНШТЕЙНОВ

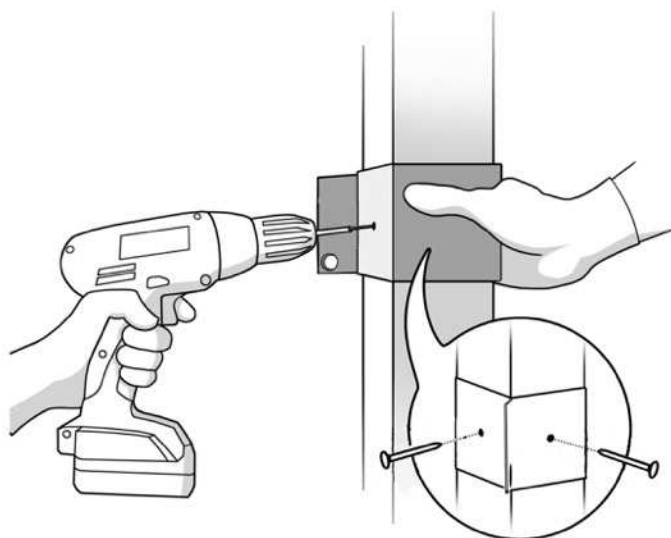
Убедитесь, чтобы каждый кронштейн находился на одной высоте



### ШАГ 8.2

### МОНТАЖ КРОНШТЕЙНОВ

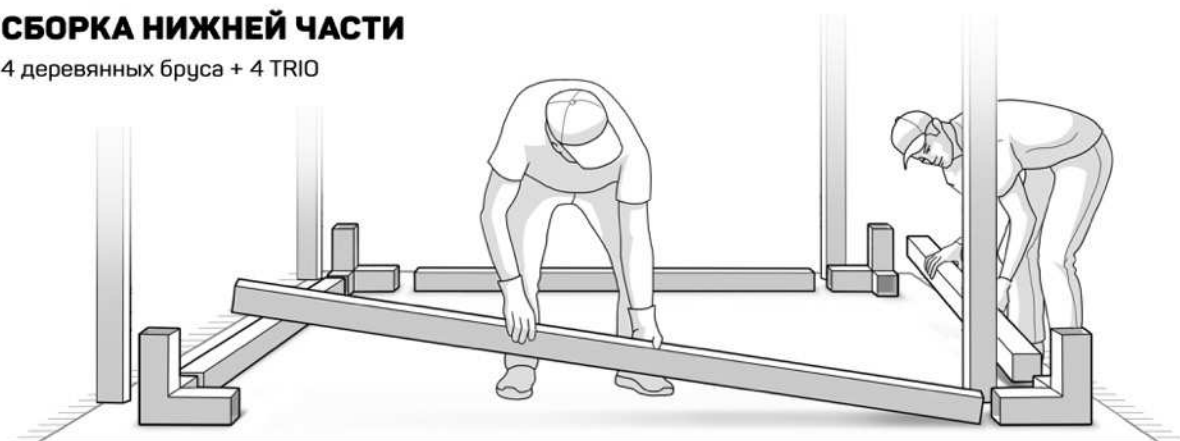
Закрепите (2 шурупа на НАНТ)



### ШАГ 9.1

### СБОРКА НИЖНЕЙ ЧАСТИ

4 деревянных бруса + 4 TRIO



### ШАГ 9.2

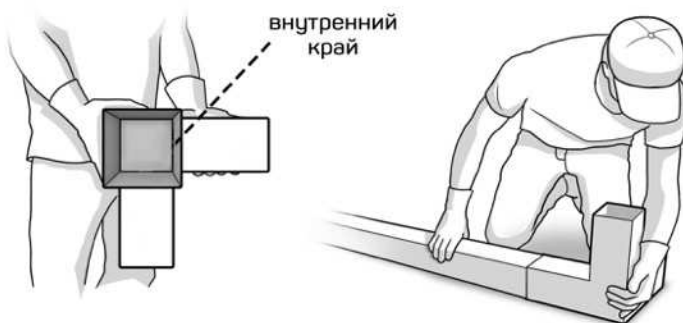
### СБОРКА НИЖНЕЙ ЧАСТИ

Деревянный брус должен доходить до внутреннего края



I ФОРМА

U ФОРМА  
ВИД СВЕРХУ

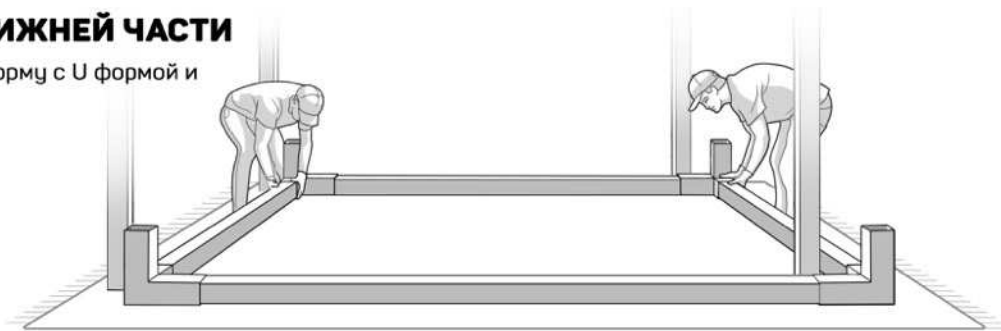
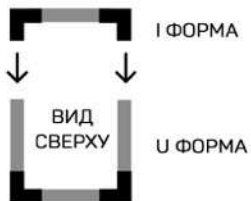




### ШАГ 9.3

### СБОРКА НИЖНЕЙ ЧАСТИ

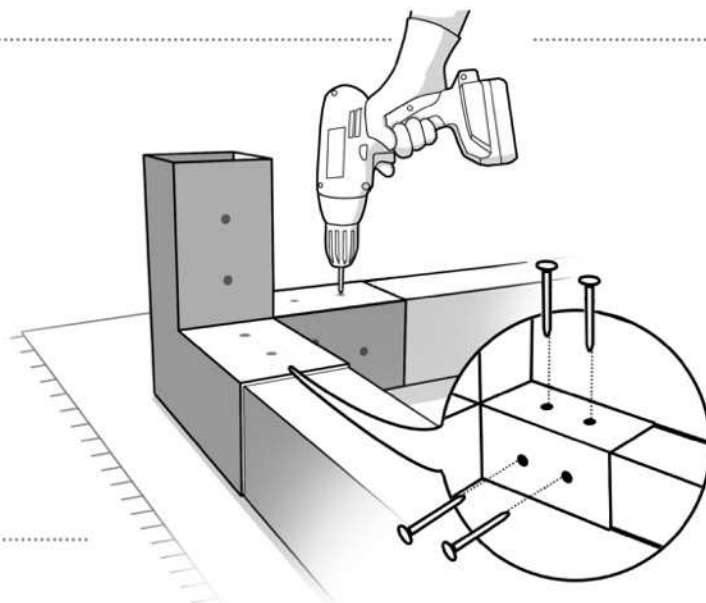
Совместите I форму с U формой и скрепите их



### ШАГ 9.4

### СБОРКА НИЖНЕЙ ЧАСТИ

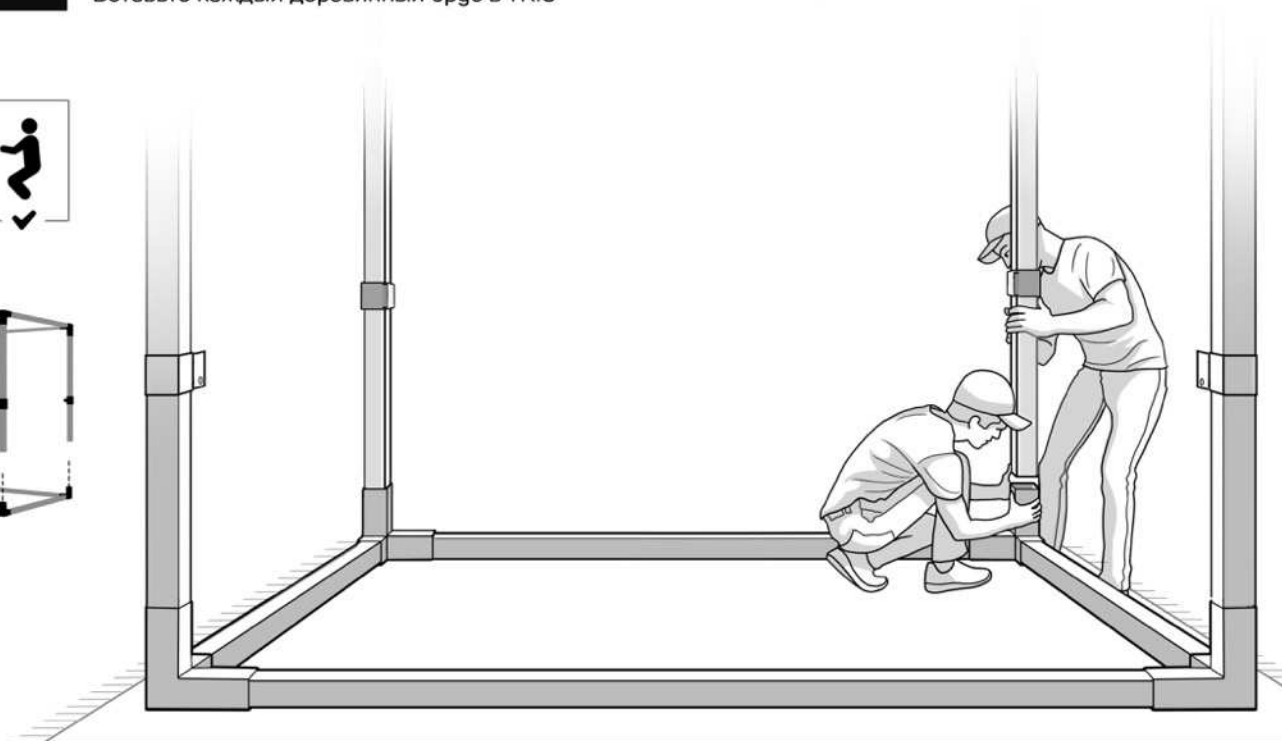
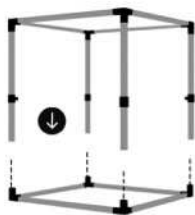
Закрутите шурупы  
(по 4 на каждую сторону, 12 на TRIO)



### ШАГ 9.5

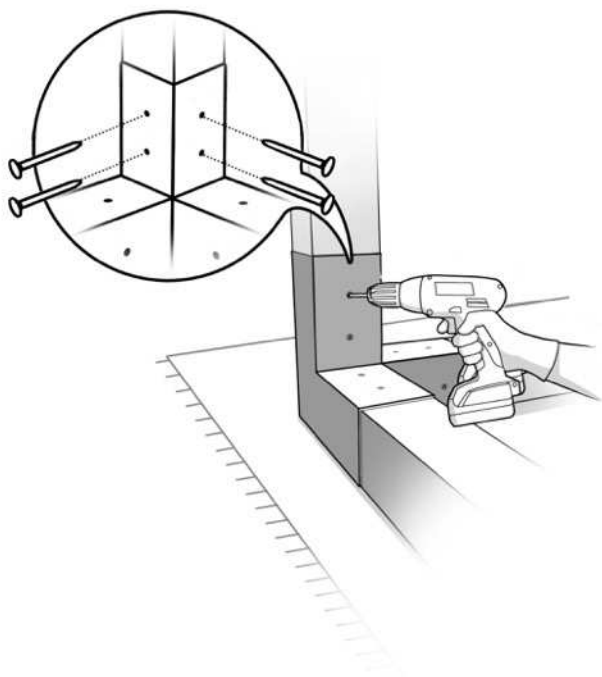
### СБОРКА НИЖНЕЙ ЧАСТИ

Вставьте каждый деревянный брус в TRIO

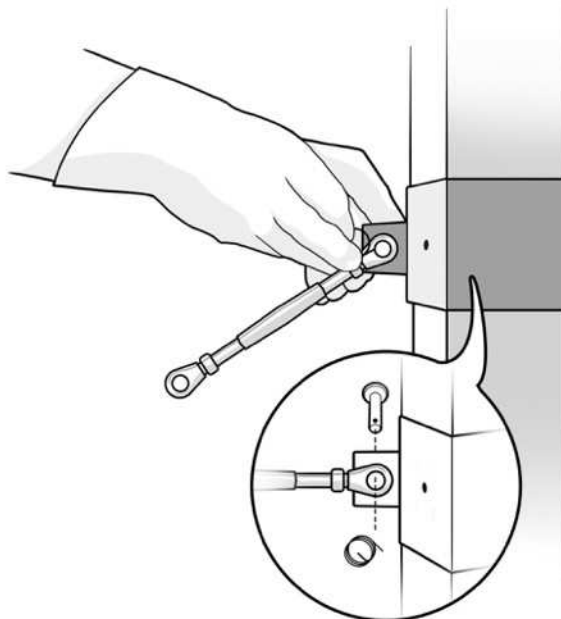


**ШАГ 9.6****СБОРКА НИЖНЕЙ ЧАСТИ**

Закрутите шурупы (по 4 на каждую сторону, по 12 на TRIO)

**ШАГ 10.1****МОНТАЖ ГАМАКА**

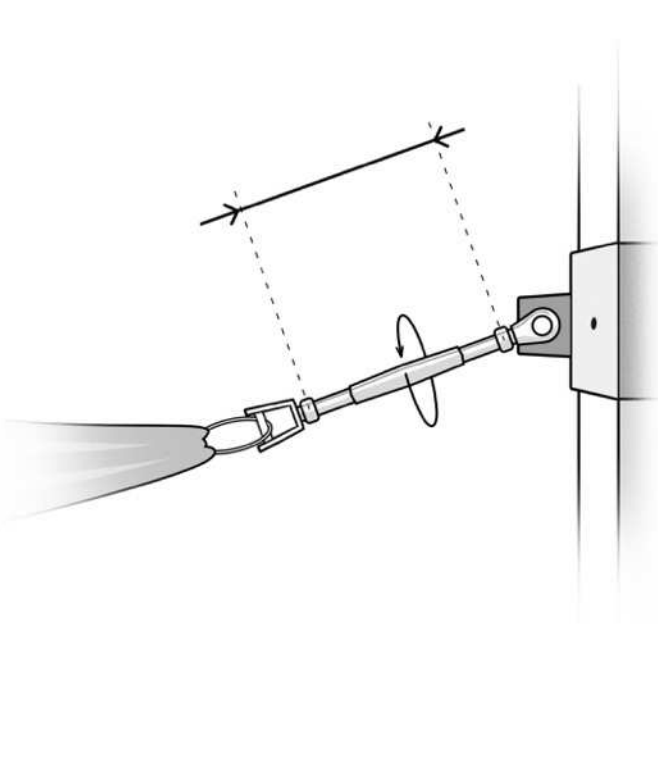
Откройте талрепы и прикрепите на HANT

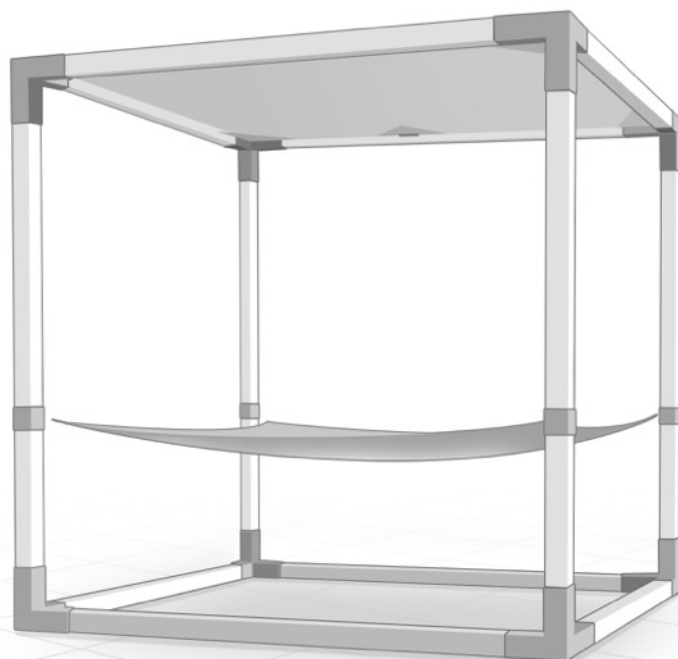
**ШАГ 10.2****МОНТАЖ ГАМАКА**

Разверните гамак и прикрепите все 4 стяжки

**ШАГ 10.3****МОНТАЖ ГАМАКА**

Затяните все 4 стяжки с необходимым натяжением






# ГОТОВО!


## КОНТАКТЫ

---

 Ивантеевка, Центральный пр-д, 146

 [www.ecodeck.ru](http://www.ecodeck.ru)

 [info@ecodeck.ru](mailto:info@ecodeck.ru)

 + 7 (495) 669 67 86

