

# Спецификация

Опоры **Level**, комплектующие.






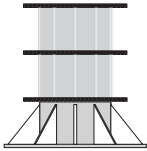
SayanGroup.ru

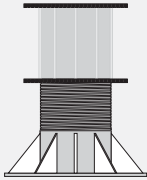
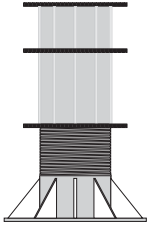
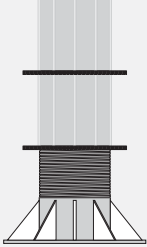
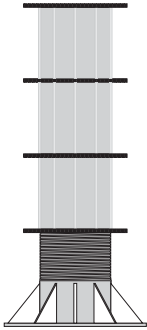
+ 7 495 909 86 96

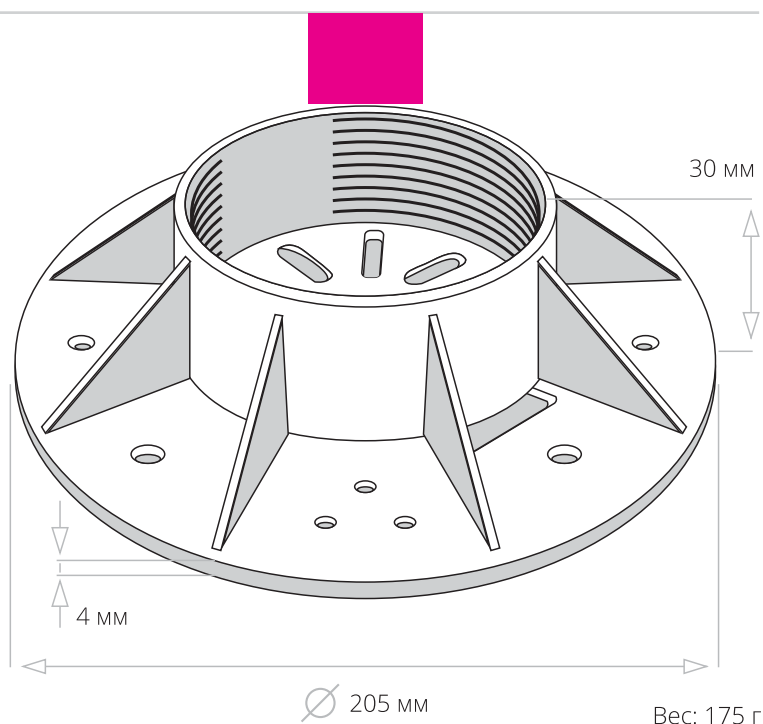
---

Комплекты опор Level	2
Down-S – основание для опоры S (L0 35-50 мм)	3
Up-S – вершина для опоры S (L0 35-50 мм)	4
Down-M – основание для опоры M (для опор L1, L3, L4, L5, L6, L7)	5
Up-M – вершина для опоры M (для опор L1, L3, L4, L5, L6, L7)	6
Down-L – основание для опоры L (L2 New 80-140 мм)	7
Up-L – вершина для опоры L (L2 New 80-140 мм)	8
Mid-M – малая проставочная муфта	9
Mid-L – большая проставочная муфта	10
Top – держатель для лаги универсальный	11
Clip – держатель для лаги Level LINE	12
Lastra – фиксатор для плитки (вращающаяся платформа)	13
Fix – комплект фиксаторов для плитки (4 шт.)	14
Soft-M – амортизирующая прокладка для плитки малая	15
Soft-L – амортизирующая прокладка для плитки большая	16
Slope 2% – корректор уклона 2%	17
Slope 3% – корректор уклона 3%	18
Line 4000 мм – алюминиевая лага 4000 мм	19
Line Lite 4000 мм – алюминиевая лага 4000 мм	20
Схема монтажа террасной доски	21 – 22
Схема монтажа плитки	23 – 24
Таблица опор и комплектующих	24 – 25

---

Level 0 35-50 мм	Level 1 50-80 мм	Level 2 New 80-140 мм	Level 3 145-240 мм
			
DOWN-S + UP-S	DOWN-M + UP-M	DOWN-L + UP-L	DOWN-M + MID-M + UP-M + MID-M + UP-M

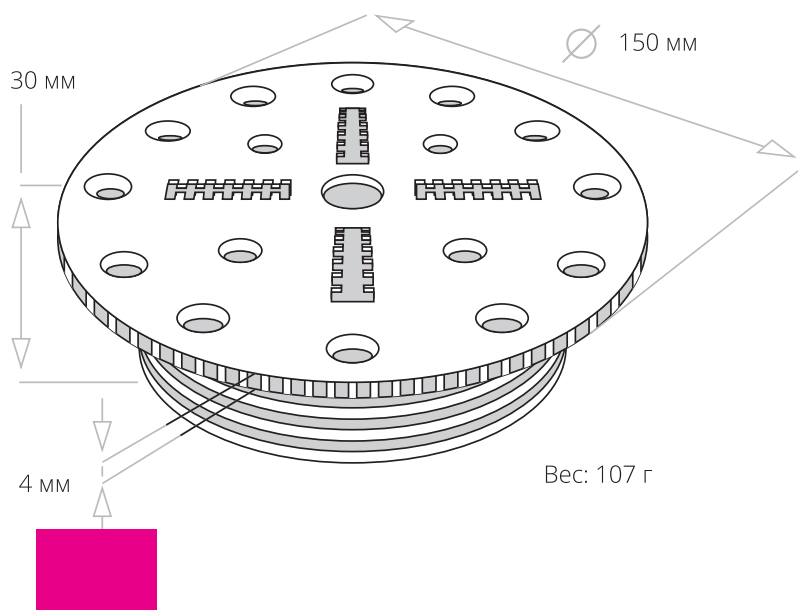
Level 4 240-300 мм	Level 5 290-380 мм	Level 6 360-520 мм	Level 7 480-690 мм
			
DOWN-M + MID-L + UP-M	DOWN-M + MID-L + MID-M + UP-M	DOWN-M + MID-L + MID-L + UP-M	DOWN-M + MID-L + MID-L + UP-M

**Основание  
для опоры S  
(LO 35-50 мм)****Тех. характеристики**

Основание малой опоры – самая нижняя часть опоры (LO 35–50 мм). В него вкручивается вершина **Up-S**. При использовании опор на наклонных поверхностях под основание опоры подкладываются корректоры уклона – **Level Slope**.

**Размеры / масса /  
материал****Диаметр основания** – 205 мм**Высота** – 30 мм**Толщина площадки (основание)** – 4 мм**Несущая мощность:** до 1000 кг**Вес** – 175 г**Материал** – полипропилен

## Вершина для опоры S (LO 35-50 мм)



## Тех. характеристики

Вершина малой опоры **S** – это часть опоры, к которой крепятся **Level Top** (крепеж для лаги), **LevelFix** (фиксатор для плитки), **Level Lastra** (крепеж для каменных, бетонных, керамогранитных плит), **Level Clip** (фиксатор для алюминиевой лаги **Line**), **Level Soft** (прокладка между опорами или керамогранитной/бетонной плиткой).

## Размеры / масса / материал

**Диаметр площадки – 150 мм**

**Высота – 30 мм**

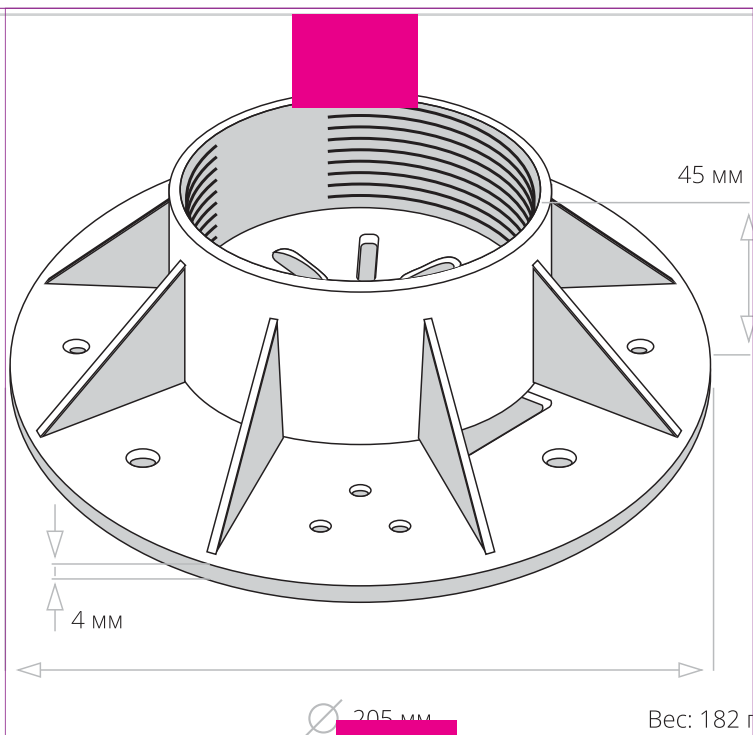
**Толщина площадки – 4 мм**

**Несущая мощность – до 1000 кг**

**Вес – 107 г**

**Материал – полипропилен**

Основание  
для опоры М  
(для опор L1, L3, L4,  
L5, L6, L7)



Тех. характеристики

Основание - это самая нижняя часть опоры, к которой прикручиваются все остальные элементы - вершина опоры **Level Up-M** и (в зависимости от высоты опоры) проставочные муфты **Level Mid-M** и **Level Mid-L**. При использовании опор на наклонных поверхностях под основание опоры подкладываются корректоры уклона - **Level Slope**.

Размеры / масса /  
материал

**Диаметр основания** - 205 мм

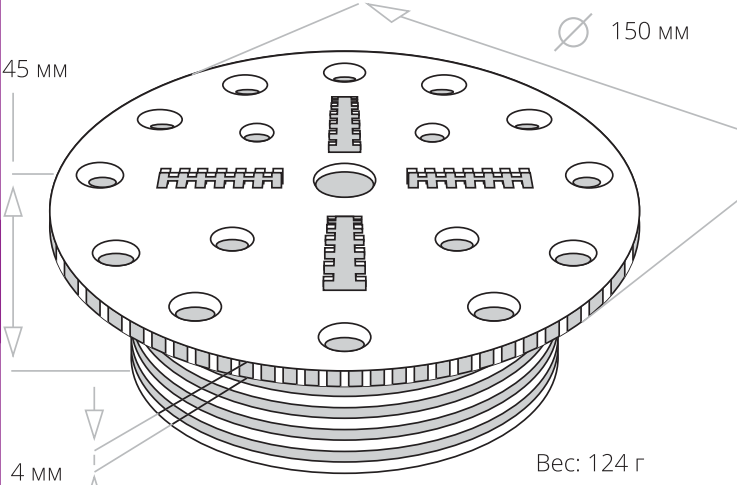
**Высота** - 45 мм

**Толщина площадки (основание)** - 4 мм

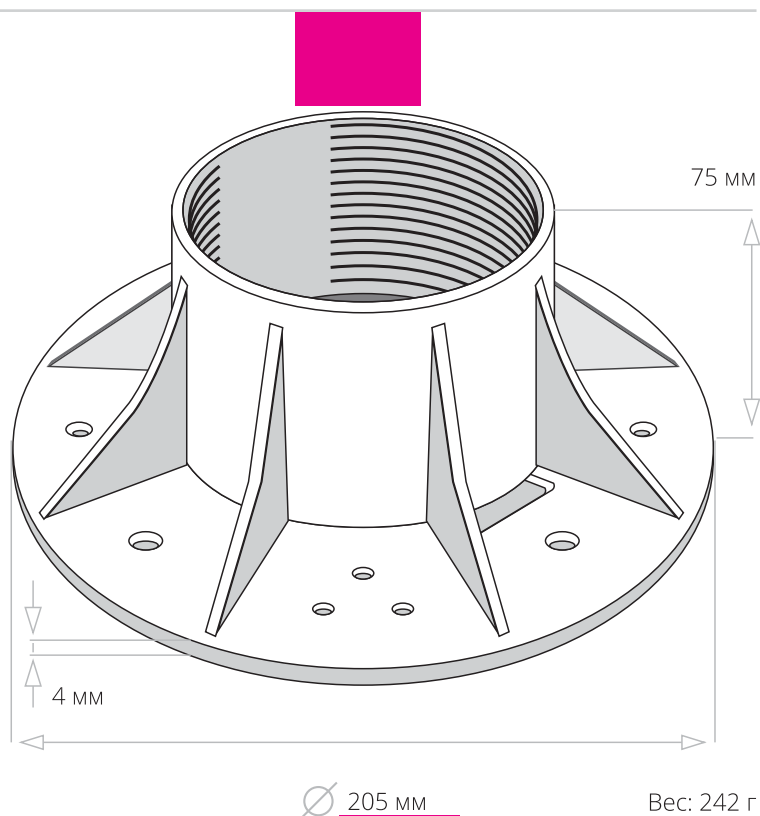
**Несущая мощность:** до 1000 кг

**Вес** - 182 г

**Материал** - полипропилен

<p><b>Вершина для опоры М (для опор L1, L3, L4, L5, L6, L7)</b></p>	 <p>45 мм</p> <p>4 мм</p> <p>∅ 150 мм</p> <p>Вес: 124 г</p>
<p>Тех. характеристики</p>	<p>Вершина - это часть опоры, к которой крепятся <b>Level Top</b> (крепеж для лаги), <b>Level Fix</b> (фиксатор для плитки), <b>Level Lastra</b> (крепеж для каменных, бетонных, керамогранитных плит), <b>Level Clip</b> (фиксатор для алюминиевой лаги <b>Line</b>), <b>Level Soft</b> (прокладка между опорами или керамогранитной, бетонной плиткой).</p>
<p>Размеры / масса / материал</p>	<p><b>Диаметр площадки - 150 мм</b></p> <p><b>Толщина площадки - 4 мм</b></p> <p><b>Высота - 45 мм</b></p> <p><b>Несущая мощность: до 1000 кг</b></p> <p><b>Вес - 124 г</b></p> <p><b>Материал - полипропилен</b></p>

**Основание  
для опоры L  
(L2 New 80-140 мм)**



**Тех. характеристики**

Основание большой опоры – это самая нижняя часть опоры, к которой прикручивается вершина большой опоры – **Up-L**. При использовании опор на наклонных поверхностях под основание опоры подкладываются корректоры уклона – **Level Slope**.

**Размеры / масса /  
материал**

**Диаметр основания – 205 мм**

**Высота – 75 мм**

**Толщина площадки (основание) – 4 мм**

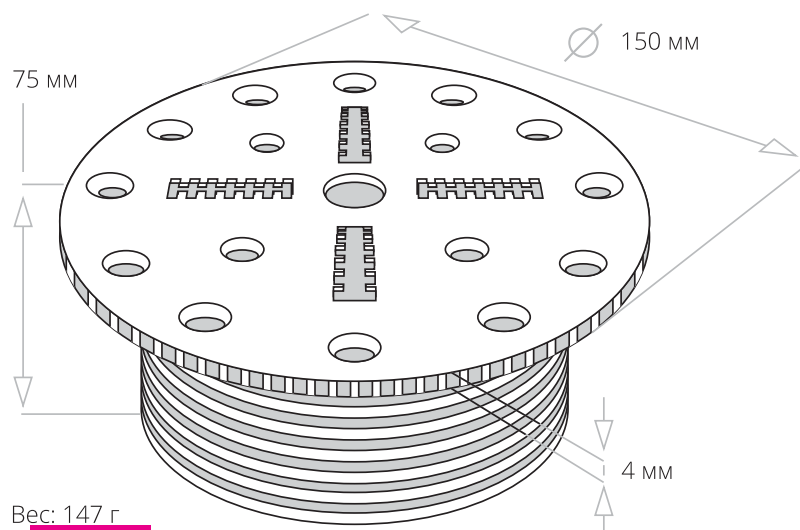
**Несущая мощность: до 1000 кг**

**Вес – 242 г**

**Материал – полипропилен**



## Вершина для опоры L (L2 New 80-140 мм)



Вес: 147 г

## Тех. характеристики

Вершина опоры L – это часть опоры, к которой крепятся **Level Top** (крепеж для лаги), **LevelFix** (фиксатор для плитки), **Level Lastra** (крепеж для каменных, бетонных, керамогранитных плит), **Level Clip** (фиксатор для алюминиевой лаги **Line**), **Level Soft** (прокладка между опорами или керамогранитной/бетонной плиткой).

## Размеры / масса / материал

**Диаметр площадки – 150 мм**

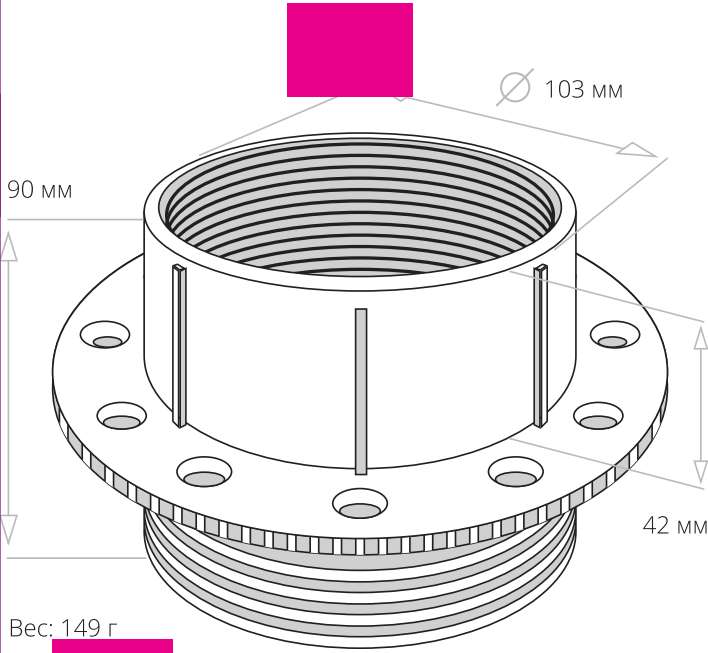
**Высота – 75 мм**

**Толщина площадки – 4 мм**

**Несущая мощность – до 1000 кг**

**Вес детали – 147 г**

**Материал – полипропилен**

<p><b>Малая проставочная муфта</b></p>	 <p>90 мм</p> <p>103 мм</p> <p>42 мм</p> <p>Вес: 149 г</p>
<p><b>Тех. характеристики</b></p>	<p>Проставочная муфта предназначена для увеличения и регулировки высоты опоры. Гарантируемая прочность опоры достигается при вкручивании резьбы на глубину не менее 10 мм.</p>
<p><b>Размеры / масса / материал</b></p>	<p><b>Диаметр</b> – 103 мм</p> <p><b>Высота</b> – 90 мм</p> <p><b>Высота резьбы</b> – 42 мм</p> <p><b>Регулируемый диапазон</b> – 60 мм</p> <p><b>Несущая мощность:</b> до 1000 кг</p> <p><b>Вес детали</b> – 147 г</p> <p><b>Материал</b> – полипропилен</p>

## Большая проставочная муфта

### Размеры / масса / материал

**Диаметр** – 103 мм

**Высота** – 230 мм

**Высота резьбы** – 114 мм

**Регулируемый** – 200 мм диапазон

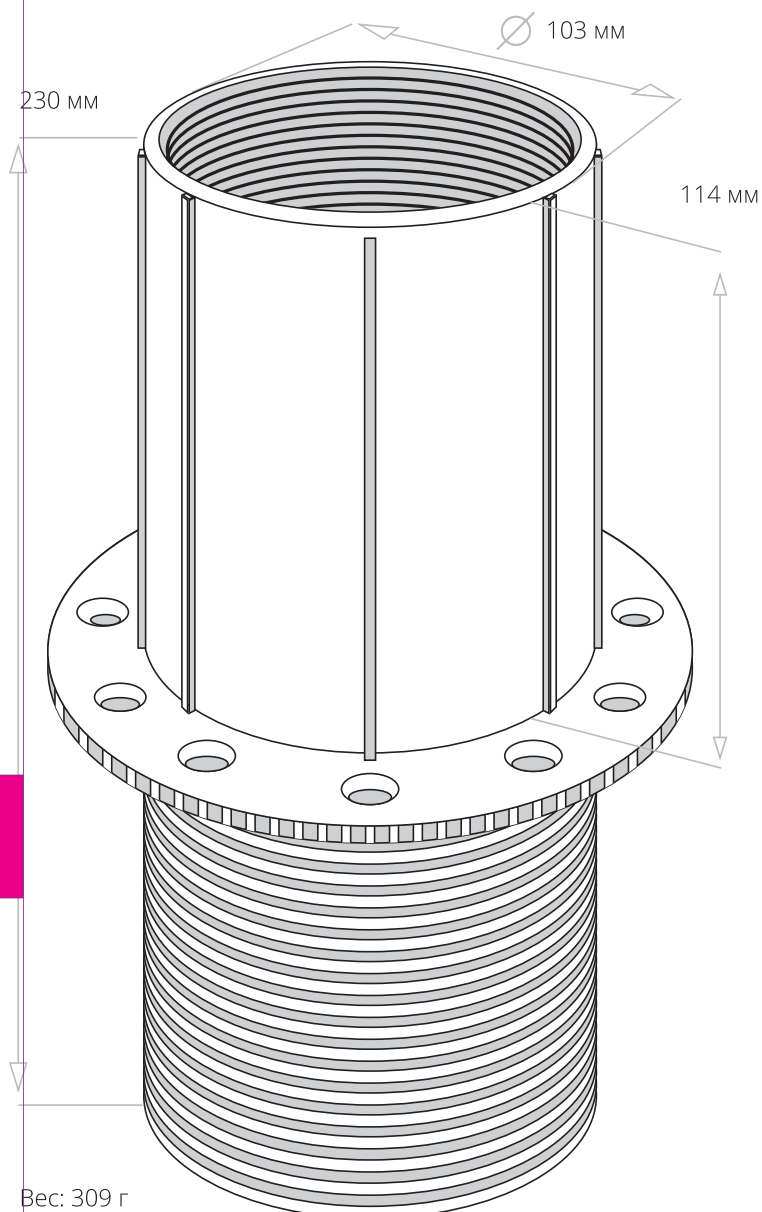
**Несущая** – до 1000 кг мощность

**Вес** – 309 г

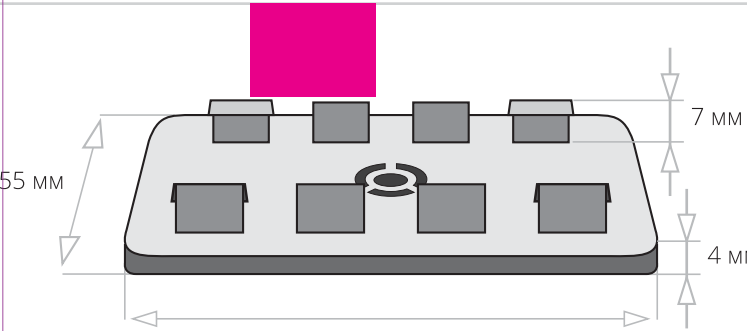


**Материал** – полипропилен

### Тех. характеристики

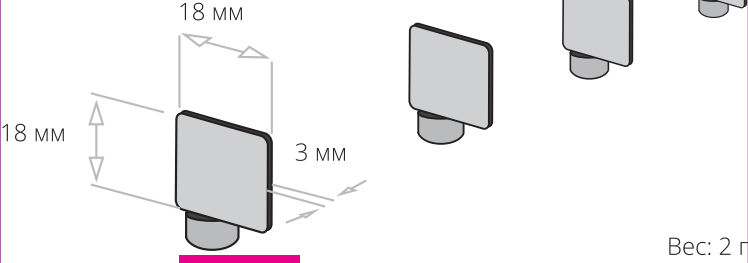
Проставочная муфта предназначена для увеличения и регулировки высоты опоры. Гарантируемая прочность опоры достигается при вкручивании резьбы на глубину не менее 10 мм.



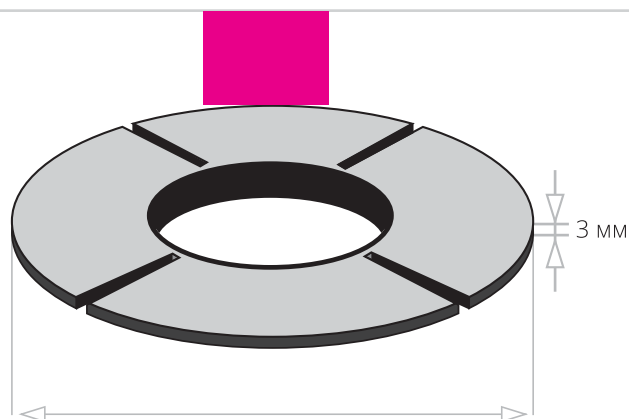
<p><b>Держатель для лаги универсальный</b></p>	 <p>27 мм</p> <p>Вес: 43 г</p> <p>∅ 100 мм</p>
<p>Тех. характеристики</p>	<p>Монтаж лаги к опоре осуществляется с помощью аксессуара <b>Level Top</b>, который выполнен в форме диска с монтажным бортиком. Данный аксессуар позволяет крепить лаги из дерева, ДПК, металла с размерами от 30 до 150 мм<sup>2</sup>. Лаги крепятся при помощи саморезов.</p>
<p>Размеры / масса / материал</p>	<p><b>Высота бортика для крепления лаги – 27 мм</b></p> <p><b>Диаметр площадки – 100 мм</b></p> <p><b>Вес – 43 г</b></p> <p><b>Материал – полипропилен</b></p>

<p><b>Держатель для лаги Level LINE</b></p>		 <p>55 мм</p> <p>90 мм</p> <p>7 мм</p> <p>4 мм</p> <p>Вес: 40 г</p>
<p>Тех. характеристики</p>		<p>Держатель <b>Level Clip</b> предназначена для совместного использования с алюминиевой лагой <b>Line</b>. Лага просто устанавливается на площадку держателя <b>Clip</b> и фиксируется при помощи защелок. Больше не требуются дополнительные крепежи. <b>Clip</b> удобно защелкивается в верхней части опоры.</p>
<p>Размеры / масса / материал</p>		<p><b>Ширина</b> – 55 мм</p> <p><b>Длина</b> – 90 мм</p> <p><b>Высота</b> – 11 мм</p> <p><b>Высота крепления</b> – 7 мм</p> <p><b>Вес</b> – 40 г</p> <p><b>Материал</b> – полипропилен</p>

<p><b>Фиксатор для плитки (вращающаяся платформа)</b></p>	 <p>15 мм</p> <p>19 мм</p> <p>4 мм</p> <p>∅ 100 мм</p> <p>Вес: 30 г</p>
<p>Тех. характеристики</p>	<p>Элемент разработан специально для установки каменных, бетонных, керамогранитных плит на опоры. Вращающаяся площадка легко защелкивается в вершину опоры, позволяя регулировать уровень уже с предустановленной плитой покрытия.</p>
<p>Размеры / масса / материал</p>	<p><b>Высота – 19 мм</b></p> <p><b>Высота крепления – 15 мм</b></p> <p><b>Диаметр площадки – 100 мм</b></p> <p><b>Вес – 30 г</b></p> <p><b>Материал – полипропилен</b></p>

<p><b>Фиксатор для плитки.</b> <b>На одну опору нужен комплект из 4 штук</b></p>	 <p>Вес: 2 г</p>
<p>Тех. характеристики</p>	<p>Для монтажа плитки применяются фиксаторы <b>Level FIX</b>. Процесс установки довольно прост – фиксаторы вставляются в специально отведенные отверстия в верхней части опоры <b>Level</b>, а затем в них укладывается плитка. На одну опору требуется комплект из 4 фиксаторов. Более никакой дополнительной фиксации не требуется. Как правило, размер устанавливаемой плитки варьируется от 300×300 мм<sup>2</sup> до 600×600 мм<sup>2</sup>, но в действительности конкретных ограничений по размерам нет. Индивидуальное решение по проектированию позволяет решить любые нестандартные ситуации.</p>
<p>Размеры / масса / материал</p>	<p><b>Ширина</b> – 18 мм</p> <p><b>Высота</b> – 100 мм</p> <p><b>Толщина</b> – 3 мм</p> <p><b>Вес детали</b> – 2 г</p> <p><b>Материал</b> – полипропилен</p>

## Амортизирующая прокладка для плитки



Ø 100 мм

Вес: 26 г

## Тех. характеристики

Элемент используется как прокладка между опорой и керамогранитной или бетонной плиткой. В результате снижается вибрация при хождении, улучшается звукоизоляция конструкции. **Level Soft-M** выполнен из рециклированной резины и пригоден к монтажу с **Level Lastra**.

## Размеры / масса / материал

**Диаметр площадки – 100 мм**

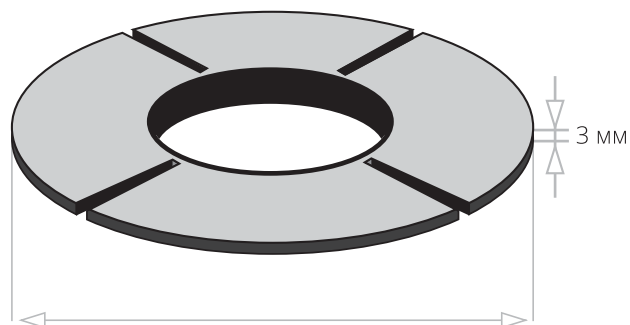
**Толщина – 3мм**

**Вес детали – 26 г**

**Материал – резина**



## Амортизирующая прокладка для плитки



Ø 110 мм

Вес: 30 г

## Тех. характеристики

Элемент используется как прокладка между опорой и керамогранитной или бетонной плиткой. В результате снижается вибрация при хождении, улучшается звукоизоляция конструкции. **Level Soft-L** выполнен из рециклированной резины и пригоден к монтажу с **Level Fix** или **Level Lastra**.

## Размеры / масса / материал

**Диаметр площадки – 110 мм****Толщина – 3 мм****Вес детали – 30 г****Материал – резина**

## Корректор уклона



## Тех. характеристики

Корректоры уклона **Level Slope 2%–3%** позволяют использовать регулируемые опоры **Level** на подстилающих поверхностях с уклонами. Корректоры уклона – круглые диски с креплением к опоре в центре, уклоны дисков составляют 2%, 3%. **Slope 2%–3%** укладываются на подстилающую поверхность, под основание опоры. **Level Slope 2%–3%** могут использоваться совместно (при наложении друг на друга), таким образом уклон подстилающей поверхности при строительстве объектов может достигать 10%.



## Размеры / масса / материал

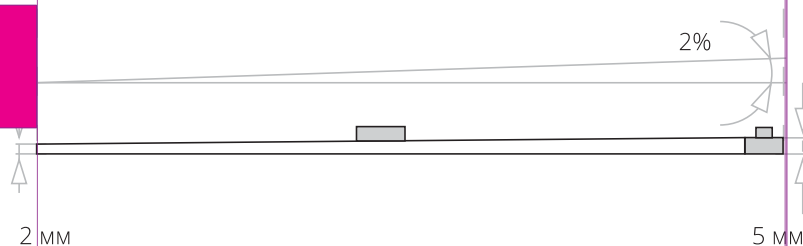
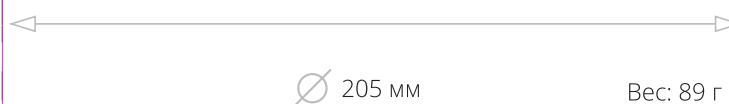
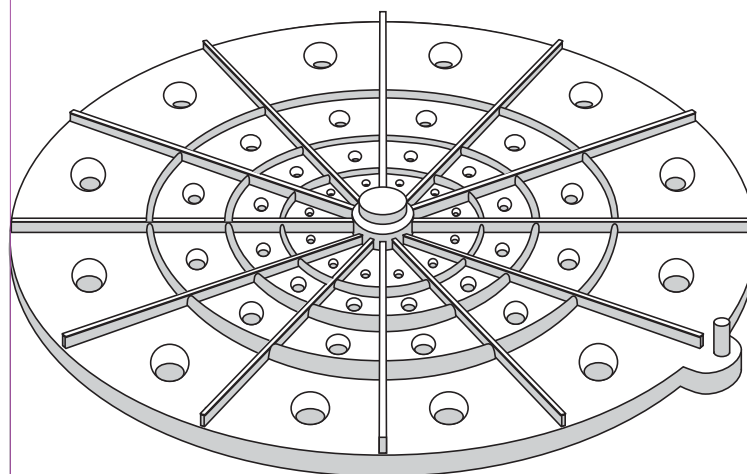
**Угол уклона** – 2%

**Диаметр** – 205 мм

**Толщина** – от 2-5 мм

**Вес** – 89 г

**Материал** – полипропилен



## Корректор уклона

### Тех. характеристики

Корректоры уклона **Level Slope 2%–3%** позволяют использовать регулируемые опоры **Level** на подстилающих поверхностях с уклонами. Корректоры уклона – круглые диски с креплением к опоре в центре, уклоны дисков составляют 2%, 3%. **Slope 2%–3%** укладываются на подстилающую поверхность, под основание опоры. **Level Slope 2%–3%** могут использоваться совместно (при наложении друг на друга), таким образом уклон подстилающей поверхности при строительстве объектов может достигать 10%.

### Размеры / масса / материал

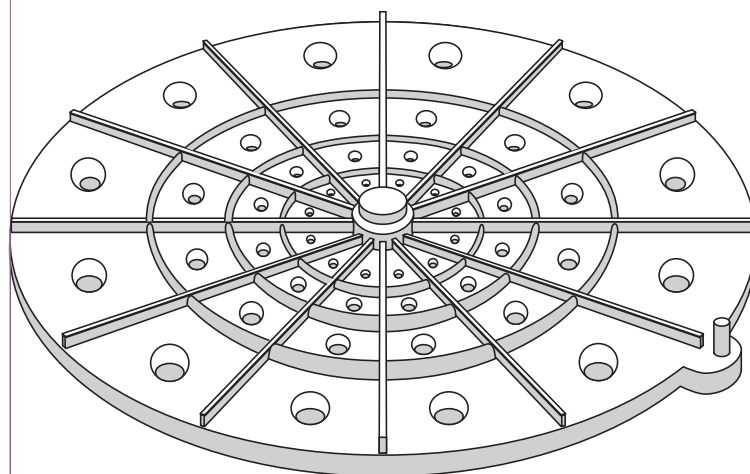
**Угол уклона** – 3%

**Диаметр** – 205 мм

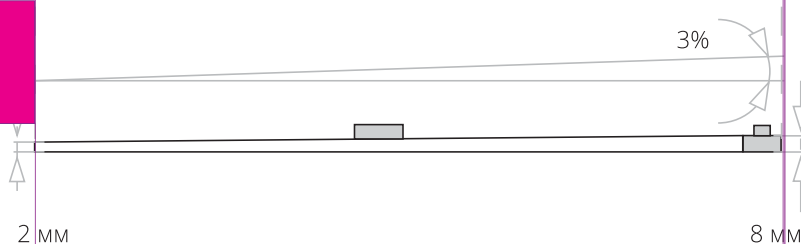
**Толщина** – от 2-8 мм

**Вес** – 93 г

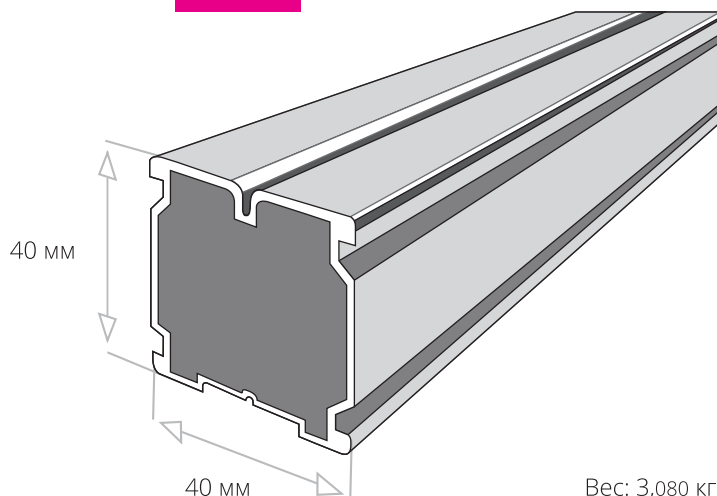
**Материал** – полипропилен



← →  
 $\varnothing$  205 мм      Вес: 93 г



## Алюминиевая лага



## Тех. характеристики

Алюминиевая лага **Level LINE** является монтажным элементом для установки террасной доски при устройстве террас. Лага изготовлена из прочного алюминия. Она позволяет создать надежное и ровное основание, на котором террасная доска может пролежать долгие годы. **Level LINE 4000** подходит для строительства любых террасных настилов из натурального дерева и ДПК.

## Размеры / масса / материал

**Базовый размер (В/Н/Л) – 40 × 40 × 4000 мм**

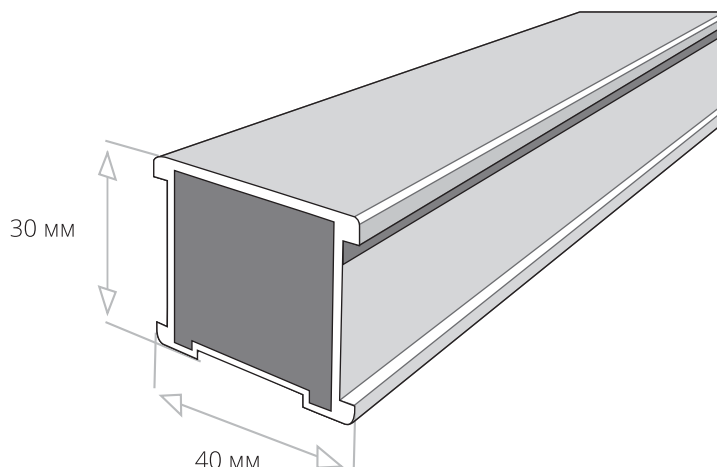
**Единица измерения: – погонный метр**

**Вес детали – 3 080 г**

**Предельная нагрузка при шаге опор 0,5 м – 523 кг**

**Материал – алюминий**

## Алюминиевая лага



Вес: 2 640 г

## Тех. характеристики

Алюминиевая лага **Level LINE LITE** является монтажным элементом для установки террасной доски в пристроительстве террас. Лага изготовлена из прочного алюминия. Она позволяет создать надежное и ровное основание, на котором террасная доска может пролежать долгие годы. **Level LINE LITE 4000** подходит для строительства любых террасных настилов из натурального дерева и ДПК.

## Размеры / масса / материал

**Базовый размер (В/Н/Л) – 30 × 40 × 4000 мм**

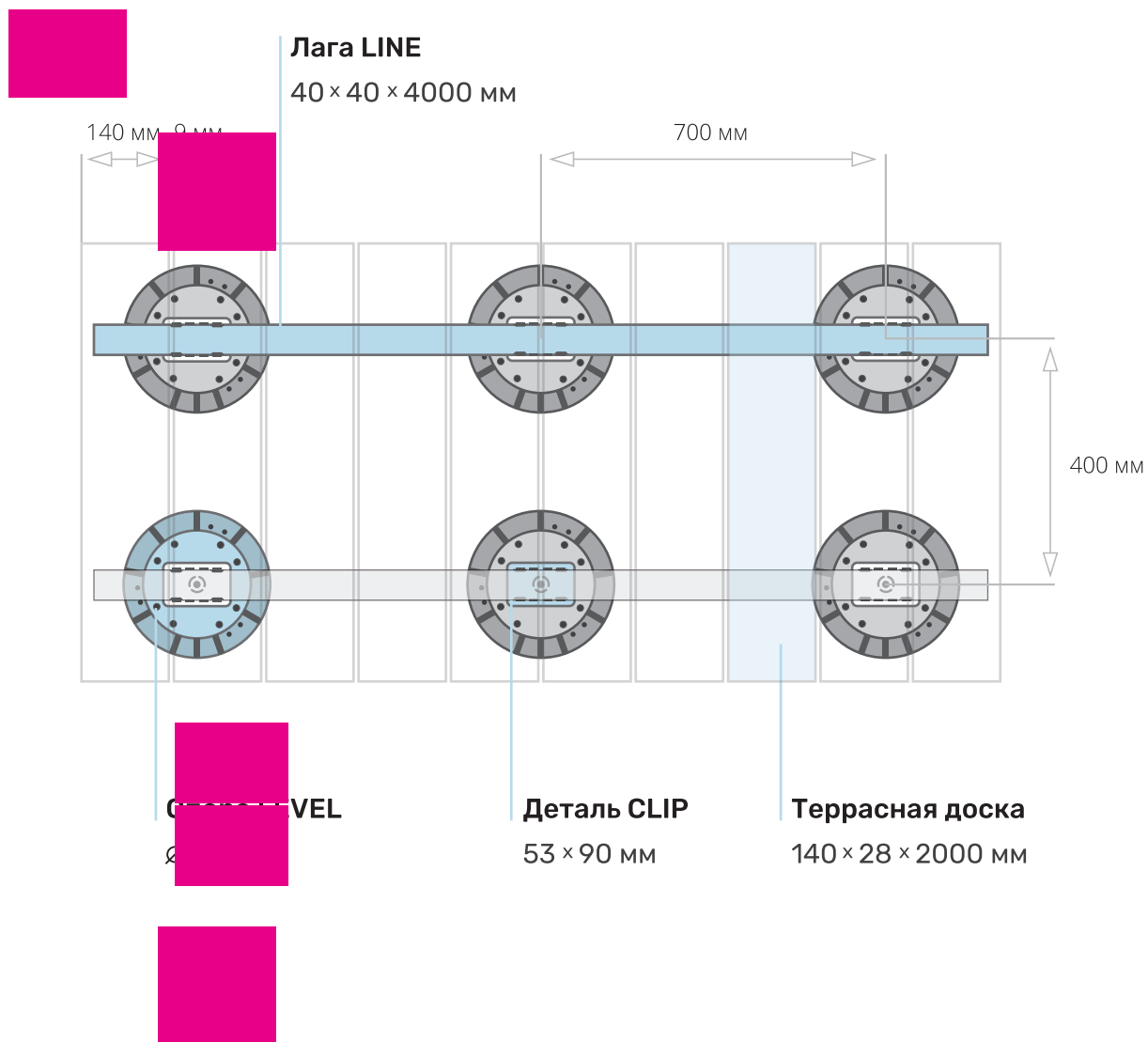
**Единица измерения:** – погонный метр

**Вес детали – 2 640 г**

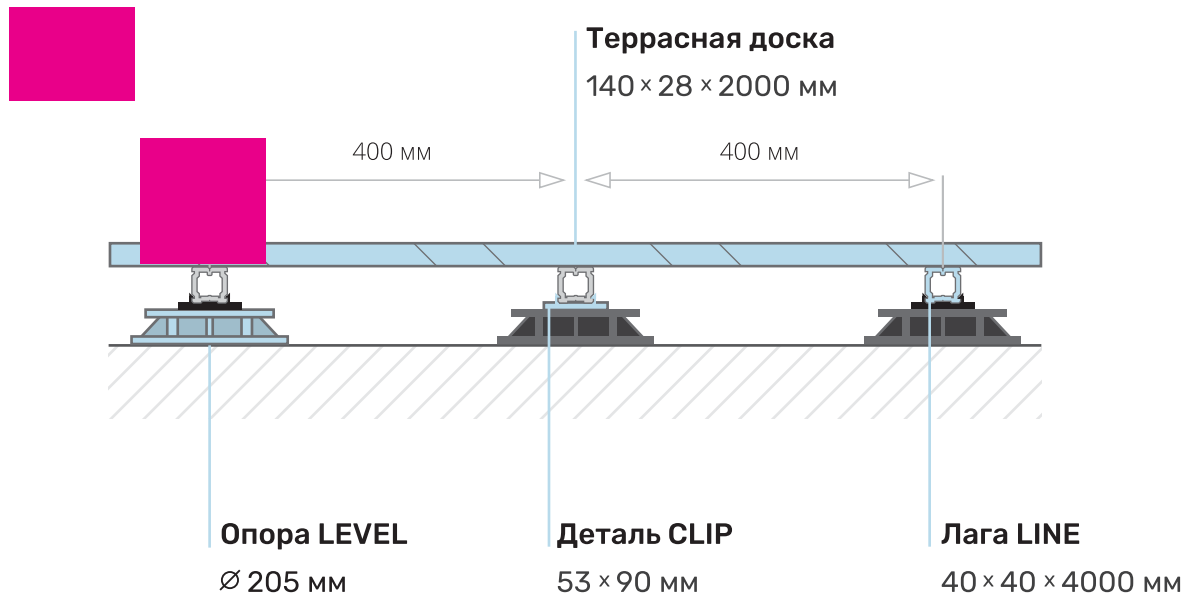
**Предельная нагрузка при шаге опор 0,5 м – 325 кг**

**Материал – алюминий**

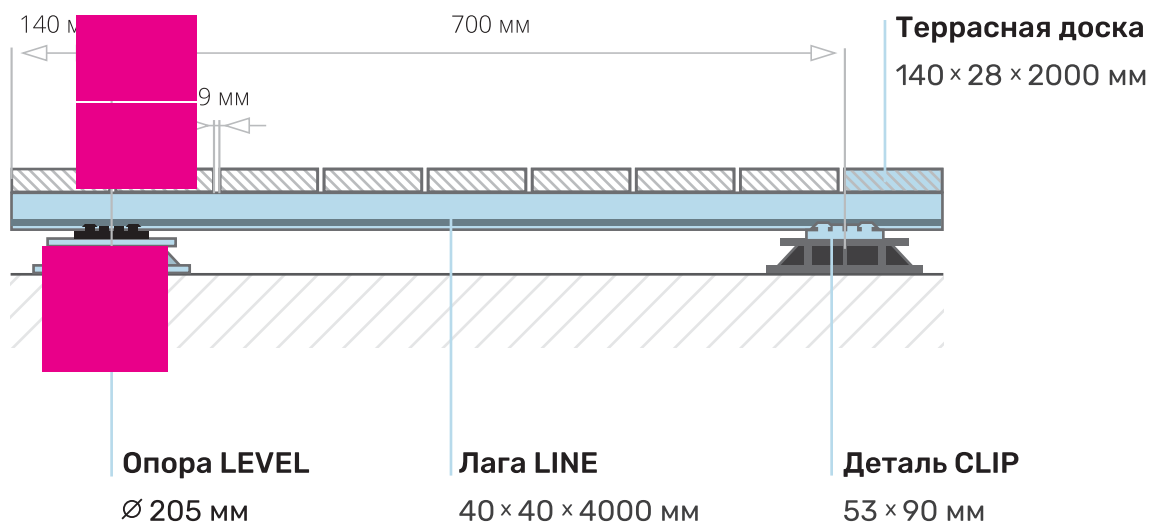
## Вид сверху



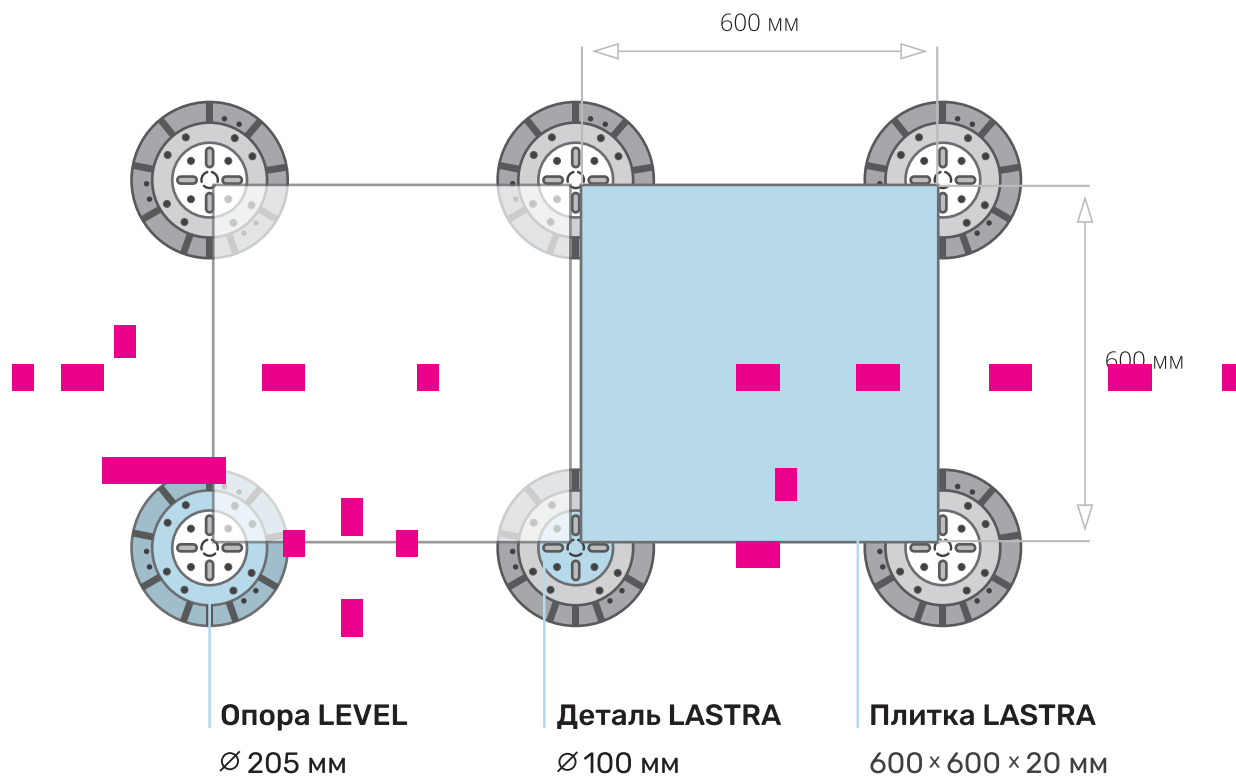
## Фронтальный вид



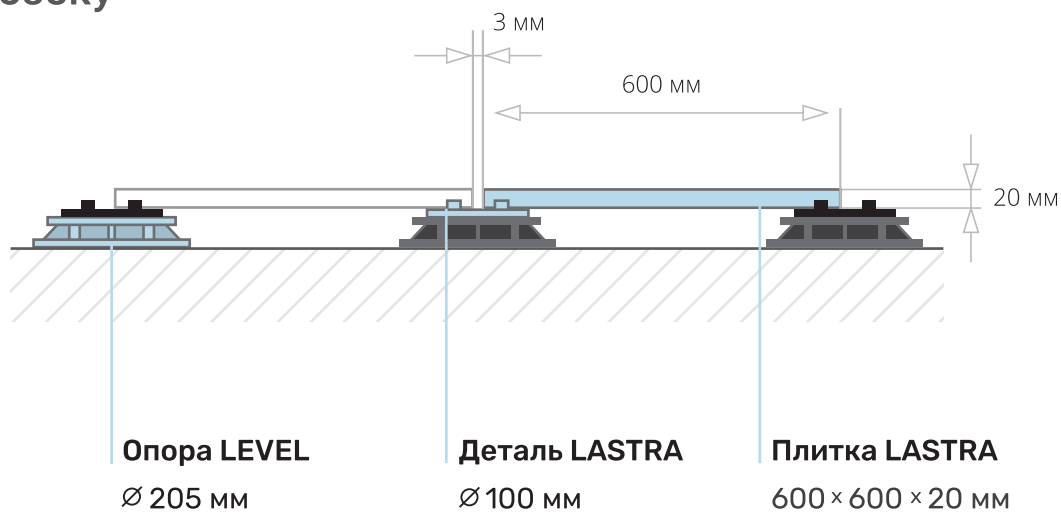
## Вид сбоку



## Вид сверху
















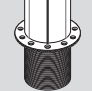









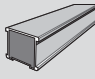
## Вид сбоку



\*Шов между плиткой 3 мм



№	Деталь, цвет упаковки	Вид	Назначение детали	Вес детали г	Кол-во в мешке шт	Объем мешка м <sup>3</sup>	Вес мешка кг
1	Level Down-S	 	Основание для малой опоры (L0 35-50 мм)	175	35	0,05	6,125
2	Level Up-S	 	Вершина для малой опоры (L0 35-50 мм)	107	50	0,05	5,350
3	Level Down-M	 	Основание средних опор (L1, L2, L3, L4, L5, L6, L7)	182	25	0,05	4,550
4	Level Up-M	 	Вершина средних опор (L1, L2, L3, L4, L5, L6, L7)	124	40	0,05	4,960
5	Level Down-L	 	Основание для большой опоры Level L2 New (80-140 мм)	242	17	0,05	4,114
6	Level Up-L	 	Вершина для большой опоры Level L2 New (80-140 мм)	147	34	0,05	4,998
7	Level Mid-M	 	Малая проставочная муфта	149	32	0,05	4,768
8	Level Mid-L	 	Большая проставочная муфта	309	16	0,05	4,944
9	Level TOP	 	Универсальный держатель для лаги	43	100	0,05	4,300
10	Level Clip	 	Держатель для лаги Level Line	40	100	0,03	4,000

№	Деталь, цвет упаковки	Вид	Назначение детали	Вес детали г	Кол-во в мешке шт	Объем мешка м <sup>3</sup>	Вес мешка кг
11	<b>Level LASTRA</b> 		Фиксатор для плитки (вращающаяся платформа)	30	100	0,03	3,000
12	<b>Level Fix</b> x		Фиксатор для плитки (комплект из четырех фиксаторов)	2	-	-	-
13	<b>Level Soft-M</b> x		Малая амортизирующая прокладка между опорой и плиткой (под LASTRA)	26	200	0,03	5,200
14	<b>Level Soft-L</b> x		Большая амортизирующая прокладка между опорой и плиткой (под FIX)	30	200	0,03	6,000
15	<b>Level Slope 2%</b> 		Корректор уклона 2%	89	140	0,05	12,460
16	<b>Level Slope 3%</b> 		Корректор уклона 3%	93	110	0,05	10,230
17	<b>Лага Line 40x40x4000 мм алюминиевая</b>		Алюминиевая лага для крепления террасной доски	3 080	-	-	-
18	<b>Лага Line Lite 30x40x4000 мм алюминиевая</b>		Алюминиевая лага для крепления террасной доски	2 640	-	-	-





2017