

Спецификация




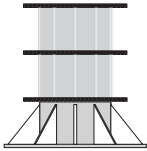
Опоры **Level**, комплектующие.

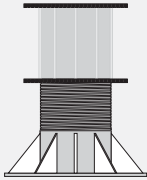
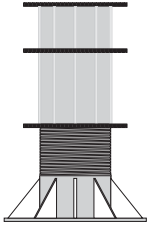
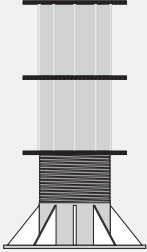
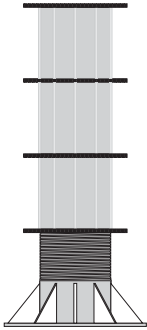


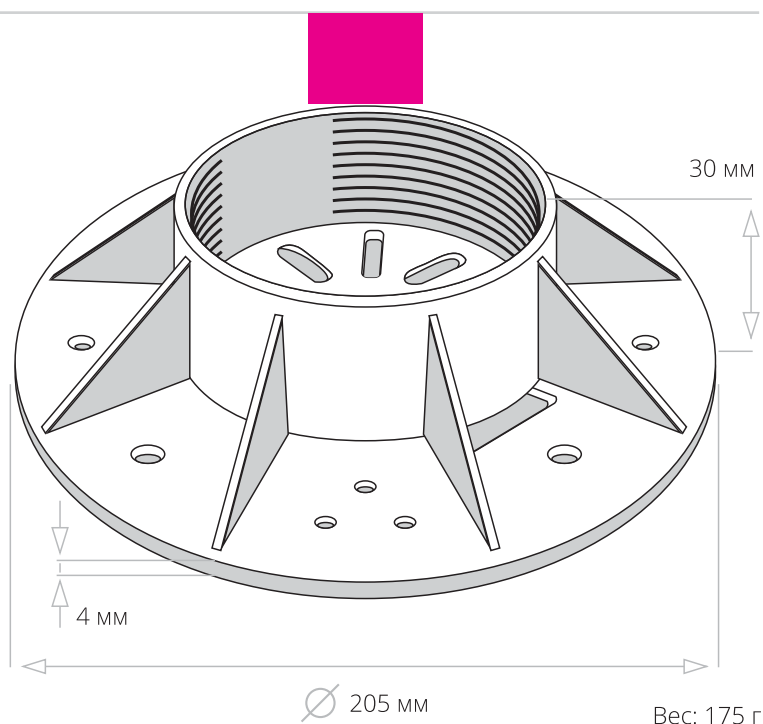
SayanGroup.ru

+ 7 495 909 86 96

Комплекты опор Level	2
Down-S – основание для опоры S (L0 35-50 мм)	3
Up-S – вершина для опоры S (L0 35-50 мм)	4
Down-M – основание для опоры M (для опор L1, L3, L4, L5, L6, L7)	5
Up-M – вершина для опоры M (для опор L1, L3, L4, L5, L6, L7)	6
Down-L – основание для опоры L (L2 New 80-140 мм)	7
Up-L – вершина для опоры L (L2 New 80-140 мм)	8
Mid-M – малая проставочная муфта	9
Mid-L – большая проставочная муфта	10
Top – держатель для лаги универсальный	11
Clip – держатель для лаги Level LINE	12
Lastra – фиксатор для плитки (вращающаяся платформа)	13
Fix – комплект фиксаторов для плитки (4 шт.)	14
Soft-M – амортизирующая прокладка для плитки малая	15
Soft-L – амортизирующая прокладка для плитки большая	16
Slope 2% – корректор уклона 2%	17
Slope 3% – корректор уклона 3%	18
Line 4000 мм – алюминиевая лага 4000 мм	19
Line Lite 4000 мм – алюминиевая лага 4000 мм	20
Схема монтажа террасной доски	21 – 22
Схема монтажа плитки	23 – 24
Таблица опор и комплектующих	24 – 25

Level 0 35-50 мм	Level 1 50-80 мм	Level 2 New 80-140 мм	Level 3 145-240 мм
			
DOWN-S + UP-S	DOWN-M + UP-M	DOWN-L + UP-L	DOWN-M + MID-M + MID-M + UP-M

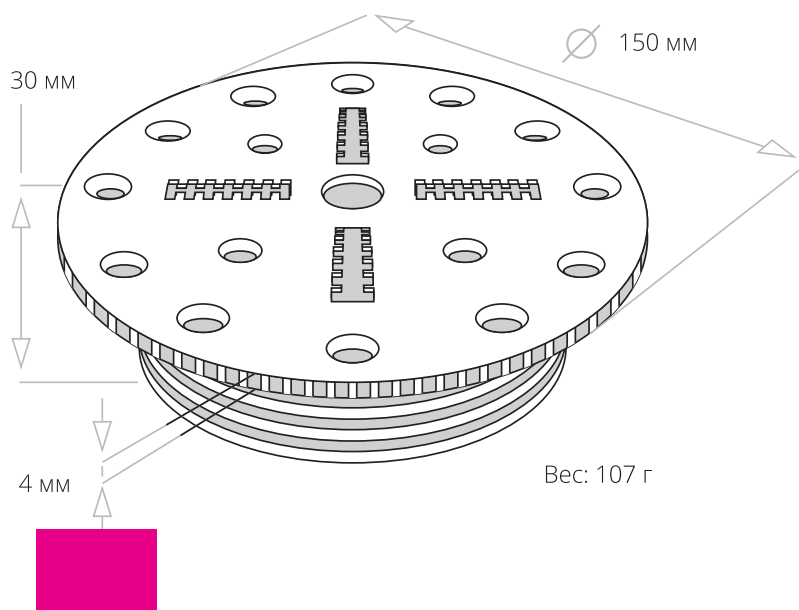
Level 4 240-300 мм	Level 5 290-380 мм	Level 6 360-520 мм	Level 7 480-690 мм
			
DOWN-M + MID-L + UP-M	DOWN-M + MID-L + MID-M + UP-M	DOWN-M + MID-L + MID-L + UP-M	DOWN-M + MID-L + MID-L + UP-M

**Основание
для опоры S
(LO 35-50 мм)****Тех. характеристики**

Основание малой опоры – самая нижняя часть опоры (LO 35–50 мм). В него вкручивается вершина **Up-S**. При использовании опор на наклонных поверхностях под основание опоры подкладываются корректоры уклона – **Level Slope**.

**Размеры / масса /
материал****Диаметр основания** – 205 мм**Высота** – 30 мм**Толщина площадки (основание)** – 4 мм**Несущая мощность:** до 1000 кг**Вес** – 175 г**Материал** – полипропилен

Вершина для опоры S (LO 35-50 мм)



Тех. характеристики

Вершина малой опоры **S** – это часть опоры, к которой крепятся **Level Top** (крепеж для лаги), **LevelFix** (фиксатор для плитки), **Level Lastra** (крепеж для каменных, бетонных, керамогранитных плит), **Level Clip** (фиксатор для алюминиевой лаги **Line**), **Level Soft** (прокладка между опорами или керамогранитной/бетонной плиткой).

Размеры / масса / материал

Диаметр площадки – 150 мм

Высота – 30 мм

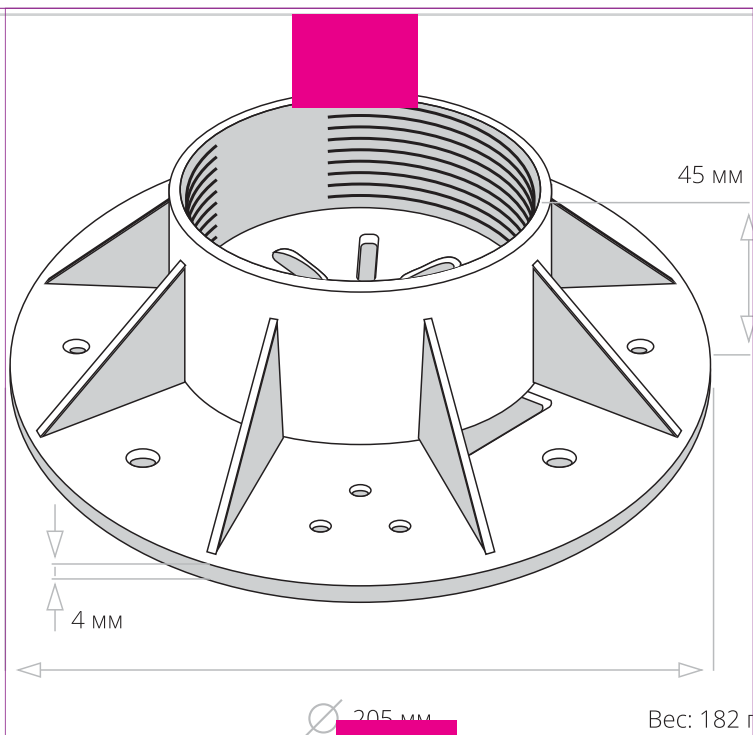
Толщина площадки – 4 мм

Несущая мощность – до 1000 кг

Вес – 107 г

Материал – полипропилен

Основание
для опоры М
(для опор L1, L3, L4,
L5, L6, L7)



Тех. характеристики

Основание – это самая нижняя часть опоры, к которой прикручиваются все остальные элементы – вершина опоры **Level Up-M** и (в зависимости от высоты опоры) проставочные муфты **Level Mid-M** и **Level Mid-L**. При использовании опор на наклонных поверхностях под основание опоры подкладываются корректоры уклона – **Level Slope**.

Размеры / масса /
материал

Диаметр основания – 205 мм

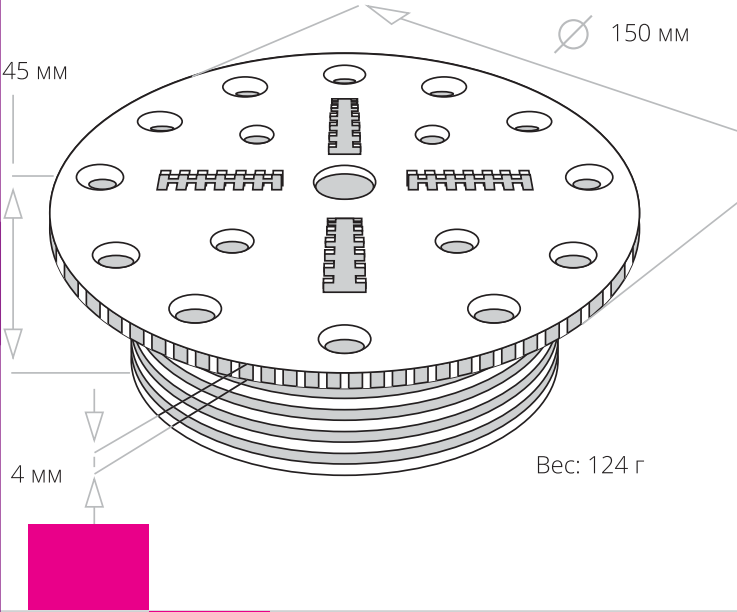
Высота – 45 мм

Толщина площадки (основание) – 4 мм

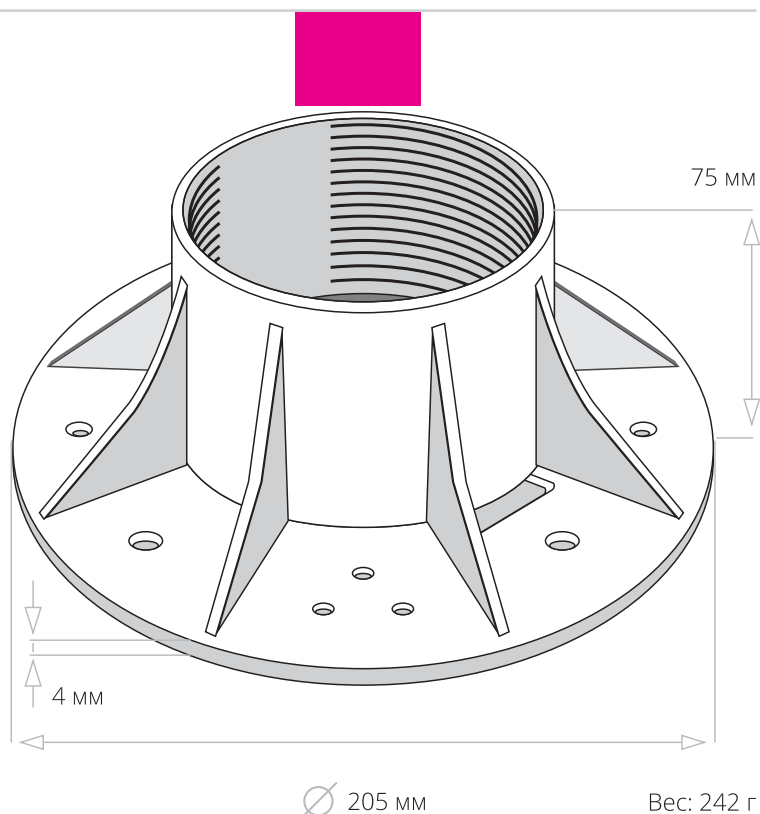
Несущая мощность: до 1000 кг

Вес – 182 г

Материал – полипропилен

<p>Вершина для опоры М (для опор L1, L3, L4, L5, L6, L7)</p>	 <p>45 мм</p> <p>4 мм</p> <p>∅ 150 мм</p> <p>Вес: 124 г</p>
<p>Тех. характеристики</p>	<p>Вершина – это часть опоры, к которой крепятся Level Top (крепеж для лаги), Level Fix (фиксатор для плитки), Level Lastra (крепеж для каменных, бетонных, керамогранитных плит), Level Clip (фиксатор для алюминиевой лаги Line), Level Soft (прокладка между опорами или керамогранитной, бетонной плиткой).</p>
<p>Размеры / масса / материал</p>	<p>Диаметр площадки – 150 мм</p> <p>Толщина площадки – 4 мм</p> <p>Высота – 45 мм</p> <p>Несущая мощность: до 1000 кг</p> <p>Вес – 124 г</p> <p>Материал – полипропилен</p>

**Основание
для опоры L
(L2 New 80-140 мм)**



Тех. характеристики

Основание большой опоры – это самая нижняя часть опоры, к которой прикручивается вершина большой опоры – **Up-L**. При использовании опор на наклонных поверхностях под основание опоры подкладываются корректоры уклона – **Level Slope**.

**Размеры / масса /
материал**

Диаметр основания – 205 мм

Высота – 75 мм

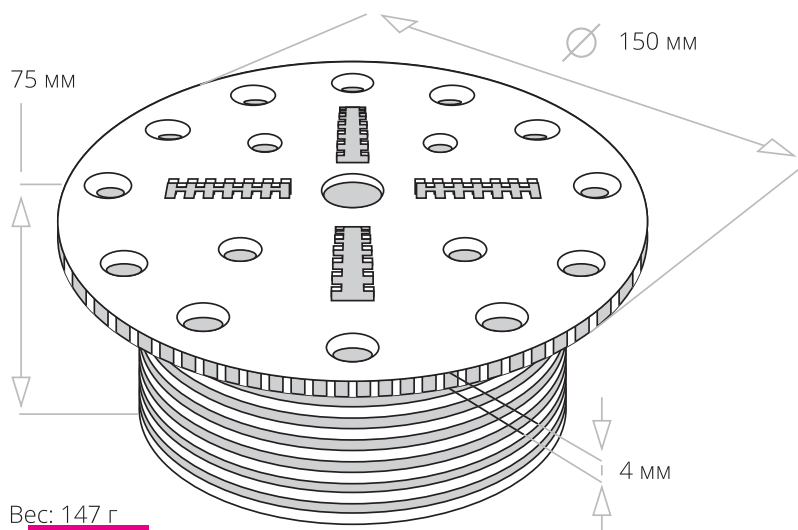
Толщина площадки (основание) – 4 мм

Несущая мощность: до 1000 кг

Вес – 242 г

Материал – полипропилен

Вершина для опоры L (L2 New 80-140 мм)



Тех. характеристики

Вершина опоры L – это часть опоры, к которой крепятся **Level Top** (крепеж для лаги), **LevelFix** (фиксатор для плитки), **Level Lastra** (крепеж для каменных, бетонных, керамогранитных плит), **Level Clip** (фиксатор для алюминиевой лаги **Line**), **Level Soft** (прокладка между опорами или керамогранитной/бетонной плиткой).

Размеры / масса / материал

Диаметр площадки – 150 мм

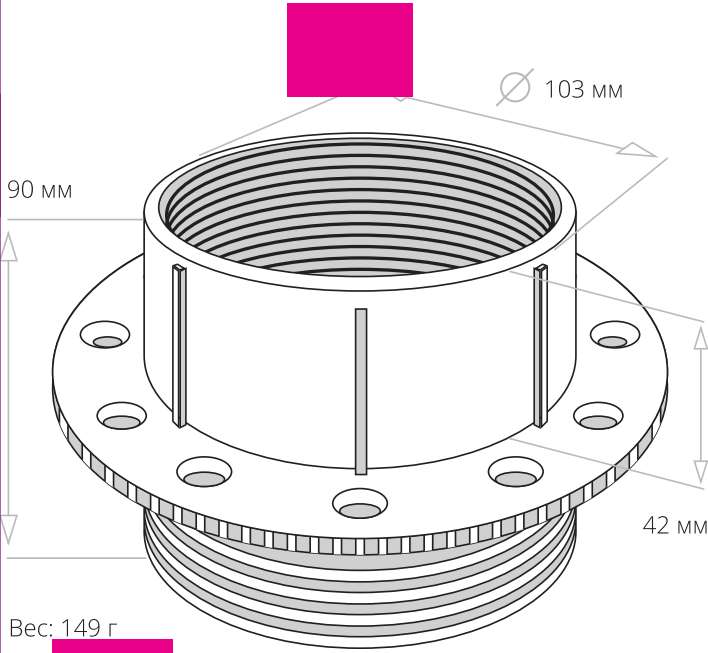
Высота – 75 мм

Толщина площадки – 4 мм

Несущая мощность – до 1000 кг

Вес детали – 147 г

Материал – полипропилен

<p>Малая проставочная муфта</p>		 <p>90 мм</p> <p>103 мм</p> <p>42 мм</p> <p>Вес: 149 г</p>
<p>Тех. характеристики</p>		<p>Проставочная муфта предназначена для увеличения и регулировки высоты опоры. Гарантируемая прочность опоры достигается при вкручивании резьбы на глубину не менее 10 мм.</p>
<p>Размеры / масса / материал</p>		<p>Диаметр – 103 мм</p> <p>Высота – 90 мм</p> <p>Высота резьбы – 42 мм</p> <p>Регулируемый диапазон – 60 мм</p> <p>Несущая мощность: до 1000 кг</p> <p>Вес детали – 147 г</p> <p>Материал – полипропилен</p>

Большая проставочная муфта

Размеры / масса / материал

Диаметр – 103 мм

Высота – 230 мм

Высота резьбы – 114 мм

Регулируемый – 200 мм диапазон

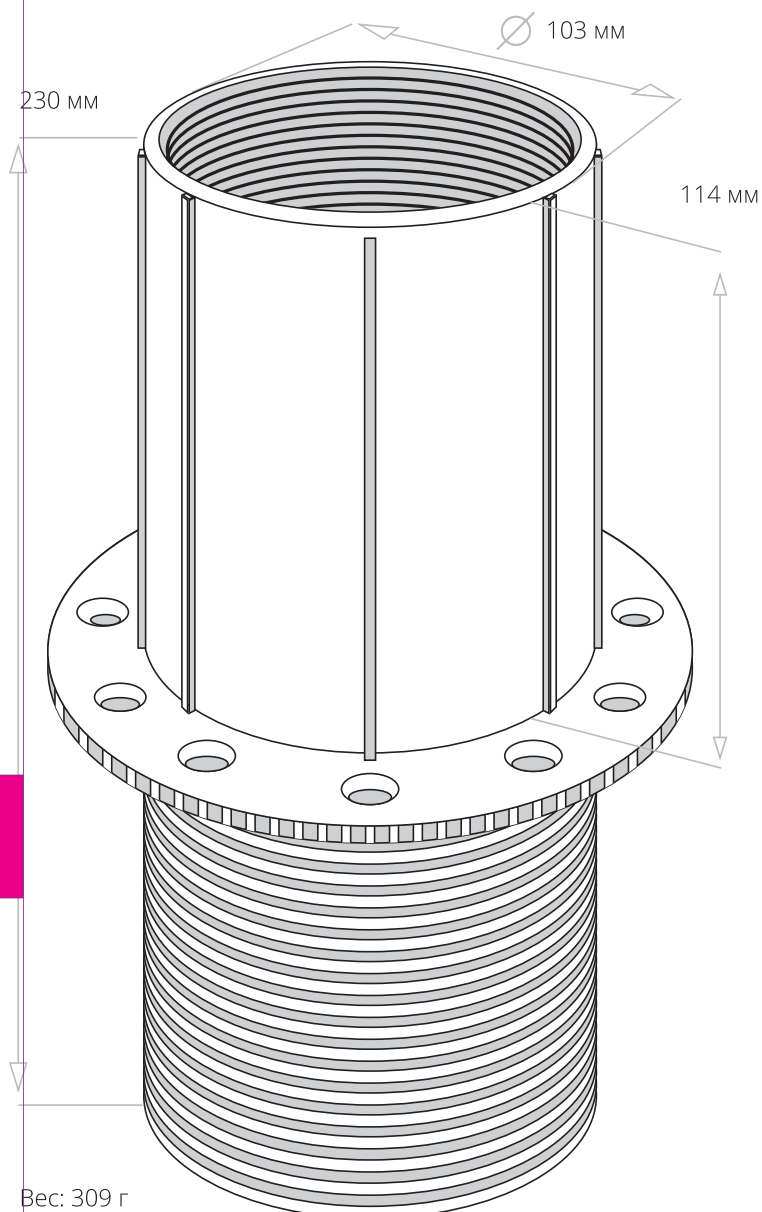
Несущая – до 1000 кг мощность

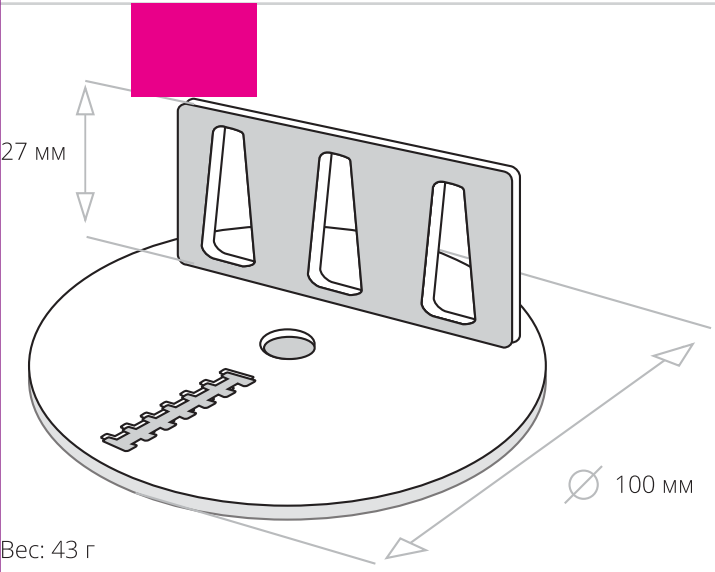
Вес – 309 г

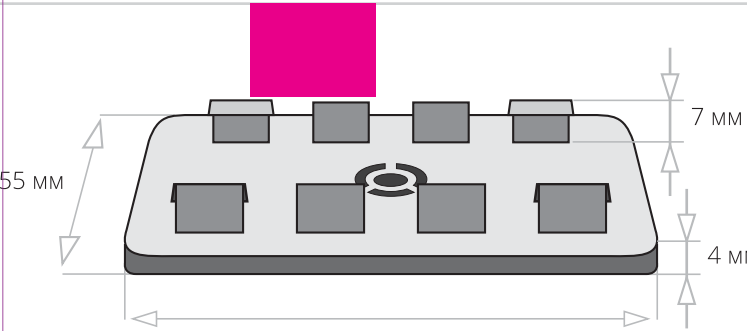


Материал – полипропилен

Тех. характеристики

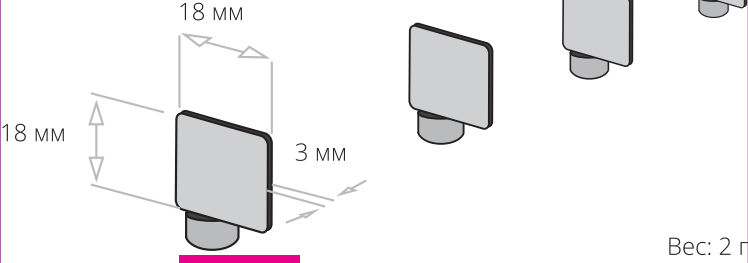
Проставочная муфта предназначена для увеличения и регулировки высоты опоры. Гарантируемая прочность опоры достигается при вкручивании резьбы на глубину не менее 10 мм.



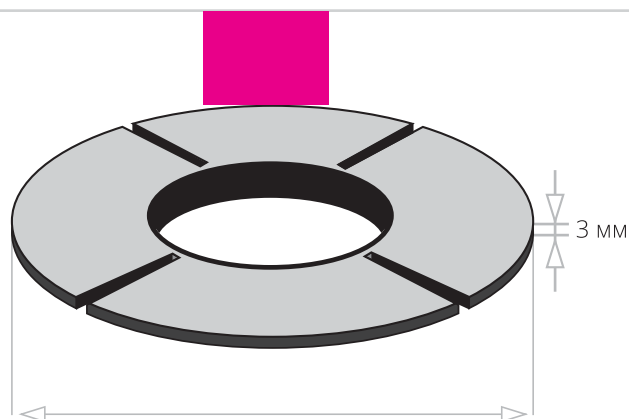
<p>Держатель для лаги универсальный</p>	 <p>27 мм</p> <p>Вес: 43 г</p> <p>∅ 100 мм</p>
<p>Тех. характеристики</p>	<p>Монтаж лаги к опоре осуществляется с помощью аксессуара Level Top, который выполнен в форме диска с монтажным бортиком. Данный аксессуар позволяет крепить лаги из дерева, ДПК, металла с размерами от 30 до 150 мм². Лаги крепятся при помощи саморезов.</p>
<p>Размеры / масса / материал</p>	<p>Высота бортика для крепления лаги – 27 мм</p> <p>Диаметр площадки – 100 мм</p> <p>Вес – 43 г</p> <p>Материал – полипропилен</p>

<p>Держатель для лаги Level LINE</p>		 <p>55 мм</p> <p>90 мм</p> <p>7 мм</p> <p>4 мм</p> <p>Вес: 40 г</p>
<p>Тех. характеристики</p>		<p>Держатель Level Clip предназначена для совместного использования с алюминиевой лагой Line. Лага просто устанавливается на площадку держателя Clip и фиксируется при помощи защелок. Больше не требуются дополнительные крепежи. Clip удобно защелкивается в верхней части опоры.</p>
<p>Размеры / масса / материал</p>		<p>Ширина – 55 мм</p> <p>Длина – 90 мм</p> <p>Высота – 11 мм</p> <p>Высота крепления – 7 мм</p> <p>Вес – 40 г</p> <p>Материал – полипропилен</p>

<p>Фиксатор для плитки (вращающаяся платформа)</p>	 <p>15 мм</p> <p>19 мм</p> <p>4 мм</p> <p>∅ 100 мм</p> <p>Вес: 30 г</p>
<p>Тех. характеристики</p>	<p>Элемент разработан специально для установки каменных, бетонных, керамогранитных плит на опоры. Вращающаяся площадка легко защелкивается в вершину опоры, позволяя регулировать уровень уже с предустановленной плитой покрытия.</p>
<p>Размеры / масса / материал</p>	<p>Высота – 19 мм</p> <p>Высота крепления – 15 мм</p> <p>Диаметр площадки – 100 мм</p> <p>Вес – 30 г</p> <p>Материал – полипропилен</p>

<p>Фиксатор для плитки. На одну опору нужен комплект из 4 штук</p>	 <p>Вес: 2 г</p>
<p>Тех. характеристики</p>	<p>Для монтажа плитки применяются фиксаторы Level FIX. Процесс установки довольно прост – фиксаторы вставляются в специально отведенные отверстия в верхней части опоры Level, а затем в них укладывается плитка. На одну опору требуется комплект из 4 фиксаторов. Более никакой дополнительной фиксации не требуется. Как правило, размер устанавливаемой плитки варьируется от 300×300 мм² до 600×600 мм², но в действительности конкретных ограничений по размерам нет. Индивидуальное решение по проектированию позволяет решить любые нестандартные ситуации.</p>
<p>Размеры / масса / материал</p>	<p>Ширина – 18 мм</p> <p>Высота – 100 мм</p> <p>Толщина – 3 мм</p> <p>Вес детали – 2 г</p> <p>Материал – полипропилен</p>

Амортизирующая прокладка для плитки



Ø 100 мм

Вес: 26 г

Тех. характеристики

Элемент используется как прокладка между опорой и керамогранитной или бетонной плиткой. В результате снижается вибрация при хождении, улучшается звукоизоляция конструкции. **Level Soft-M** выполнен из рециклированной резины и пригоден к монтажу с **Level Lastra**.

Размеры / масса / материал

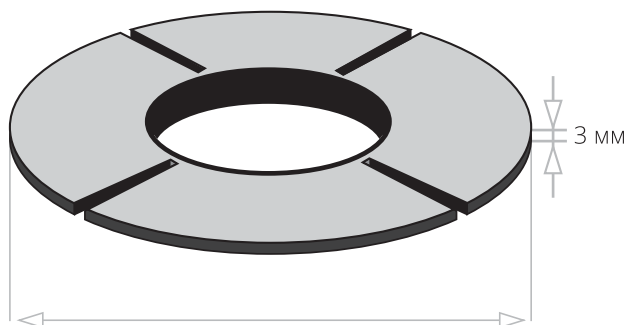
Диаметр площадки – 100 мм

Толщина – 3мм

Вес детали – 26 г

Материал – резина

Амортизирующая прокладка для плитки



Ø 110 мм

Вес: 30 г

Тех. характеристики

Элемент используется как прокладка между опорой и керамогранитной или бетонной плиткой. В результате снижается вибрация при хождении, улучшается звукоизоляция конструкции. **Level Soft-L** выполнен из рециклированной резины и пригоден к монтажу с **Level Fix** или **Level Lastra**.

Размеры / масса / материал

Диаметр площадки – 110 мм**Толщина – 3 мм****Вес детали – 30 г****Материал – резина**

Корректор уклона



Тех. характеристики

Корректоры уклона **Level Slope 2%–3%** позволяют использовать регулируемые опоры **Level** на подстилающих поверхностях с уклонами. Корректоры уклона – круглые диски с креплением к опоре в центре, уклоны дисков составляют 2%, 3%. **Slope 2%–3%** укладываются на подстилающую поверхность, под основание опоры. **Level Slope 2%–3%** могут использоваться совместно (при наложении друг на друга), таким образом уклон подстилающей поверхности при строительстве объектов может достигать 10%.



Размеры / масса / материал

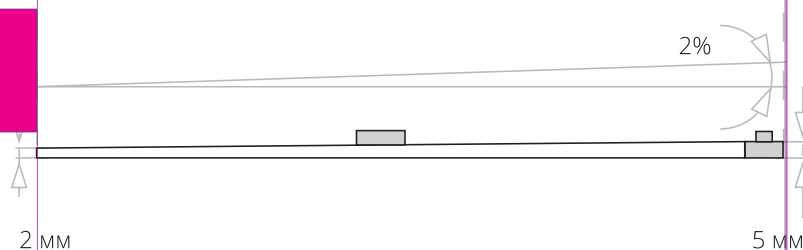
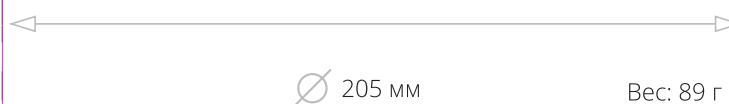
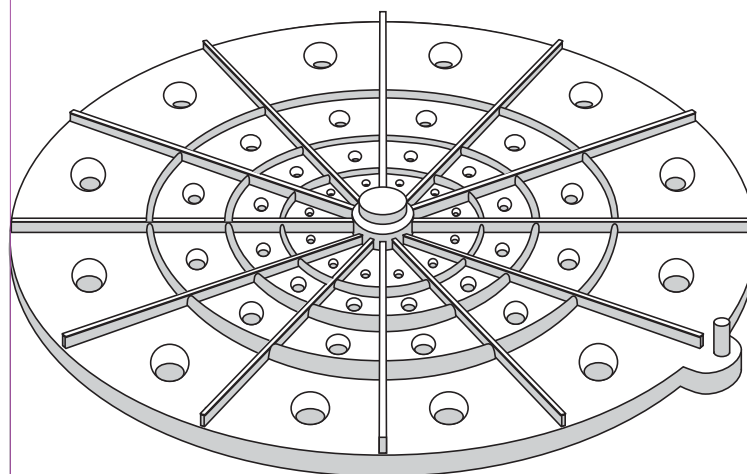
Угол уклона – 2%

Диаметр – 205 мм

Толщина – от 2-5 мм

Вес – 89 г

Материал – полипропилен



Корректор уклона

Тех. характеристики

Корректоры уклона **Level Slope 2%–3%** позволяют использовать регулируемые опоры **Level** на подстилающих поверхностях с уклонами. Корректоры уклона – круглые диски с креплением к опоре в центре, уклоны дисков составляют 2%, 3%. **Slope 2%–3%** укладываются на подстилающую поверхность, под основание опоры. **Level Slope 2%–3%** могут использоваться совместно (при наложении друг на друга), таким образом уклон подстилающей поверхности при строительстве объектов может достигать 10%.

Размеры / масса / материал

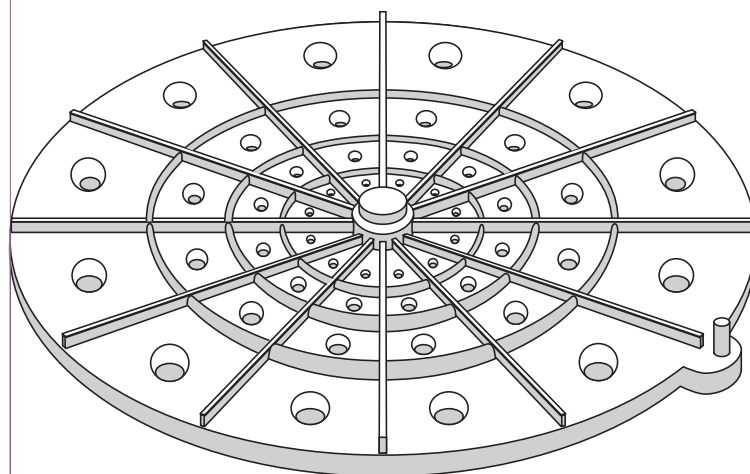
Угол уклона – 3%

Диаметр – 205 мм

Толщина – от 2-8 мм

Вес – 93 г

Материал – полипропилен



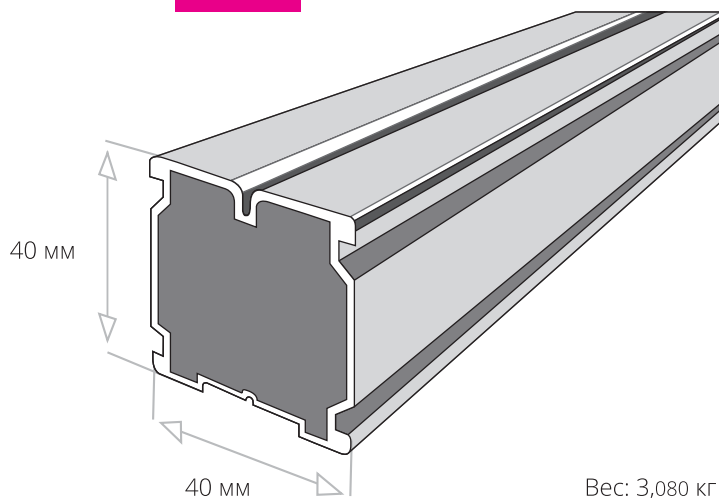
∅ 205 мм

Вес: 93 г

3%

2 мм

8 мм

Алюминиевая лага**Тех. характеристики**

Алюминиевая лага **Level LINE** является монтажным элементом для установки террасной доски при устройстве террас. Лага изготовлена из прочного алюминия. Она позволяет создать надежное и ровное основание, на котором террасная доска может пролежать долгие годы. **Level LINE 4000** подходит для строительства любых террасных настилов из натурального дерева и ДПК.

Размеры / масса / материал

Базовый размер (В/Н/Л) – 40 × 40 × 4000 мм

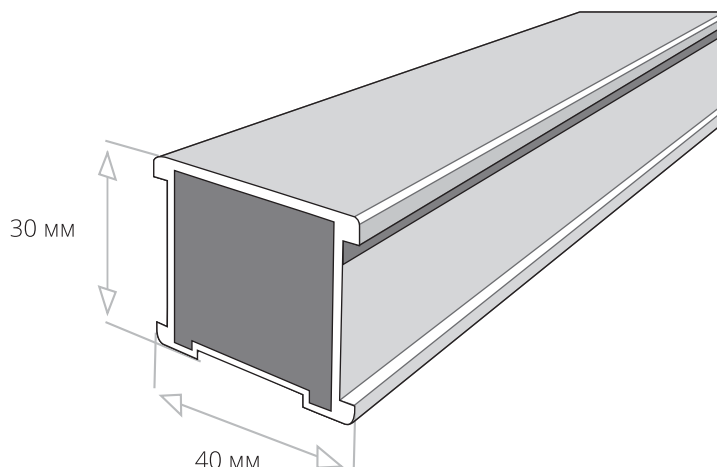
Единица измерения: – погонный метр

Вес детали – 3 080 г

Предельная нагрузка при шаге опор 0,5 м – 523 кг

Материал – алюминий

Алюминиевая лага



Вес: 2 640 г

Тех. характеристики

Алюминиевая лага **Level LINE LITE** является монтажным элементом для установки террасной доски при устройстве террас. Лага изготовлена из прочного алюминия. Она позволяет создать надежное и ровное основание, на котором террасная доска может пролежать долгие годы. **Level LINE LITE 4000** подходит для строительства любых террасных настилов из натурального дерева и ДПК.

Размеры / масса / материал

Базовый размер (В/Н/Л) – 30 × 40 × 4000 мм

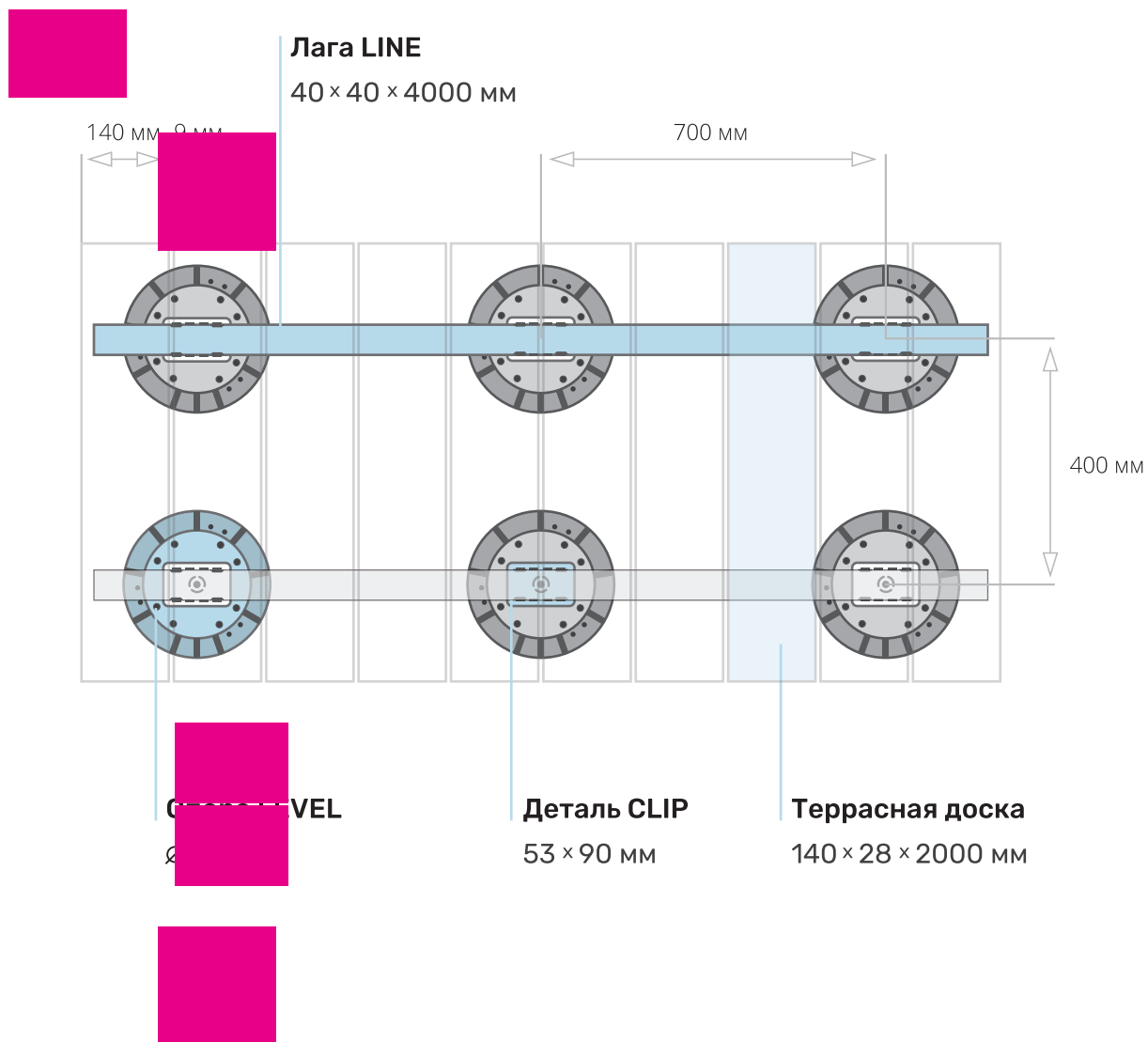
Единица измерения: – погонный метр

Вес детали – 2 640 г

Предельная нагрузка при шаге опор 0,5 м – 325 кг

Материал – алюминий

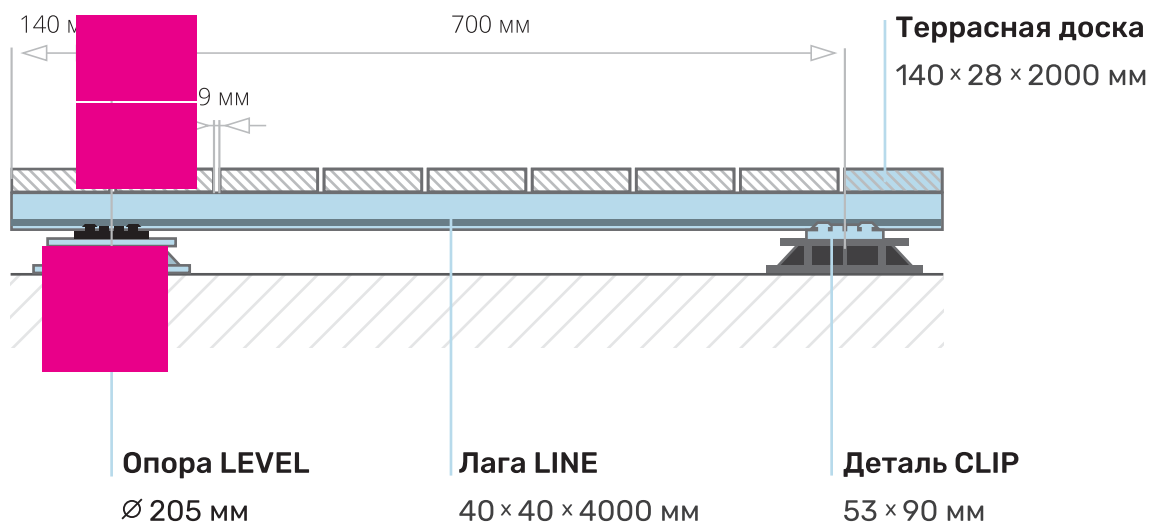
Вид сверху



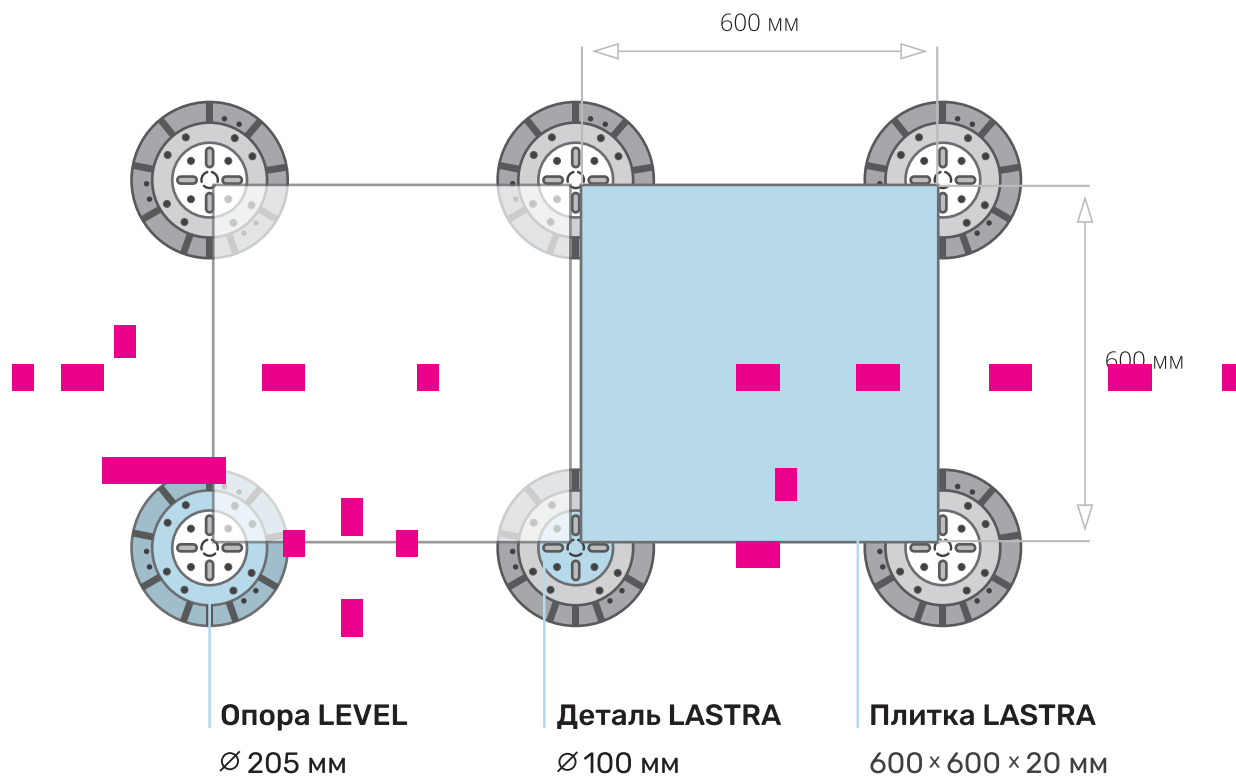
Фронтальный вид



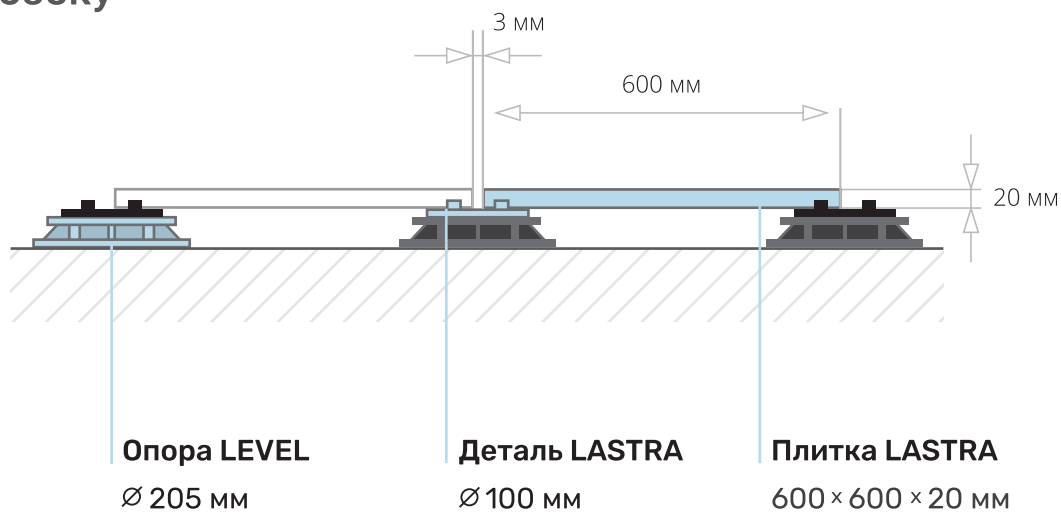
Вид сбоку


















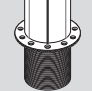





Вид сверху








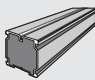
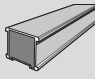


Вид сбоку



*Шов между плиткой 3 мм

№	Деталь, цвет упаковки	Вид	Назначение детали	Вес детали г	Кол-во в мешке шт	Объем мешка м ³	Вес мешка кг
1	Level Down-S	 	Основание для малой опоры (L0 35-50 мм)	175	35	0,05	6,125
2	Level Up-S	 	Вершина для малой опоры (L0 35-50 мм)	107	50	0,05	5,350
3	Level Down-M	 	Основание средних опор (L1, L2, L3, L4, L5, L6, L7)	182	25	0,05	4,550
4	Level Up-M	 	Вершина средних опор (L1, L2, L3, L4, L5, L6, L7)	124	40	0,05	4,960
5	Level Down-L	 	Основание для большой опоры Level L2 New (80-140 мм)	242	17	0,05	4,114
6	Level Up-L	 	Вершина для большой опоры Level L2 New (80-140 мм)	147	34	0,05	4,998
7	Level Mid-M	 	Малая проставочная муфта	149	32	0,05	4,768
8	Level Mid-L	 	Большая проставочная муфта	309	16	0,05	4,944
9	Level TOP	 	Универсальный держатель для лаги	43	100	0,05	4,300
10	 Level Clip	 	Держатель для лаги Level Line	40	100	0,03	4,000

№	Деталь, цвет упаковки	Вид	Назначение детали	Вес детали г	Кол-во в мешке шт	Объем мешка м ³	Вес мешка кг
11	Level LASTRA 		Фиксатор для плитки (вращающаяся платформа)	30	100	0,03	3,000
12	Level Fix x		Фиксатор для плитки (комплект из четырех фиксаторов)	2	-	-	-
13	Level Soft-M x		Малая амортизирующая прокладка между опорой и плиткой (под LASTRA)	26	200	0,03	5,200
14	Level Soft-L x		Большая амортизирующая прокладка между опорой и плиткой (под FIX)	30	200	0,03	6,000
15	Level Slope 2% 		Корректор уклона 2%	89	140	0,05	12,460
16	Level Slope 3% 		Корректор уклона 3%	93	110	0,05	10,230
17	Лага Line 40x40x4000 мм алюминиевая		Алюминиевая лага для крепления террасной доски	3 080	-	-	-
18	Лага Line Lite 30x40x4000 мм алюминиевая		Алюминиевая лага для крепления террасной доски	2 640	-	-	-





2017